
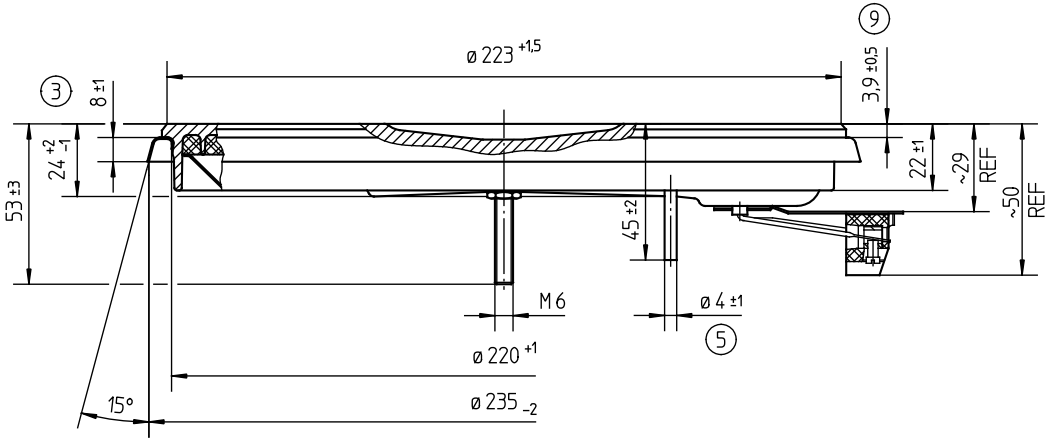


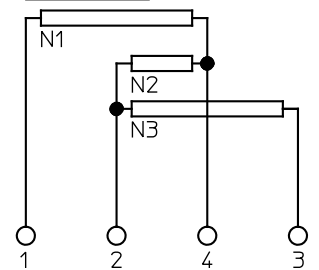
0037  EGO
1900W 208V
12.22453.195
**

Typenschild / Aufdruck
identification plate / imprinting
230V Al o. schwarz/black
240V blau / blue
400V rot / red
sonstige/other grün / green

* Nennaufnahme bezogen auf den Mittelwert des Spannungsbereiches.
Nominal wattages related to mean value of voltage range.



Schaltschema
wiring diagram



9	12.22453.199	2000	230	600	450	950	2000	1400	950	450	305	200	X						
8	12.22453.198	2000	208	600	450	950	2000	1400	950	450	305	200	X	X					
7	(7)																		
6																			
5	12.22453.195	1900	208	600	450	850	1900	1300	850	450	295	195	X	X					
4																			
3																			
2	(8)																		
1																			

FK0100

FK0400

FK0500

FK1000

Pos	type Type	W wattage Leistung	V voltage Spannung	N1 N2 N3 rated conductor Heizleiterabstufung	6 5 4 3 2 1 switch positions Schaltstufen	approval marks Prüfzeichen	**	(2)	(6)	(9)	(10)	 nur Fertigung 13-SA		
FK1300	10 EP1767	11.10.2000	Diese Unterlage erhalten sie nur zu dem vereinbarten Zweck anvertraut. Jegliche Art der Vervielfältigung, Verwertung und Mitteilung ihres Inhaltes ist nicht gestattet soweit nicht ausdrücklich zugestanden. Zuwiderhandlungen verpflichten zu Schadenersatz. Alle Rechte an bestehenden und künftigen Schutzrechten bleiben vorbehalten.			E.G.O.-Wnr.	EN-Wnr.							
FKE000	9 EP1617	03.06.1998	Oberflächenangaben nach ISO 1302 Freimaßtoleranz			Werkstoff						Maßstab 1:2.5		
FKE001	8 EP0798	23.11.1992				Bezeichnung								
FKE002	7 EP0671	21.04.1992				EGO Kochplatte 220								
FKP000	6 EP0595	29.01.1992				EGO Hotplate 220								
KCK001	5 EP0526	10.07.1991				CAD	Datum	Name						
TOK001	4 EP0449	22.04.1991				Bearb.	11.10.2000	Glockler						
TOK002	Änd.	Mitteilung Nr.				Datum	Freig.							
TOK003	Erst.	Erstausgabe	12.04.1990											
TTD000	 E.G.O. Elektro-Gerätebau GmbH D-75038 Oberderdingen					Zeichnungsnummer	Blattnr.	Ver.	Stat.	Blätter	Dok.	Fremd.		
ZTEA01						12.22453.19X	901	2	F					
ZTQW00														
ZTQW01	Urspr.					Ers. f. 12.22453.19_	Ers. d.		Ref.					