
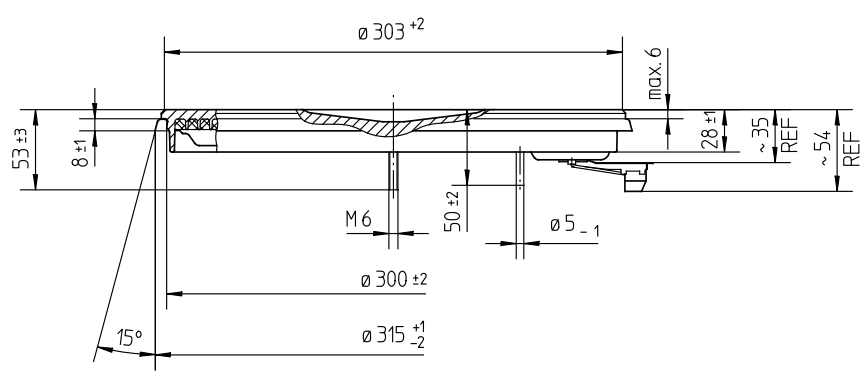
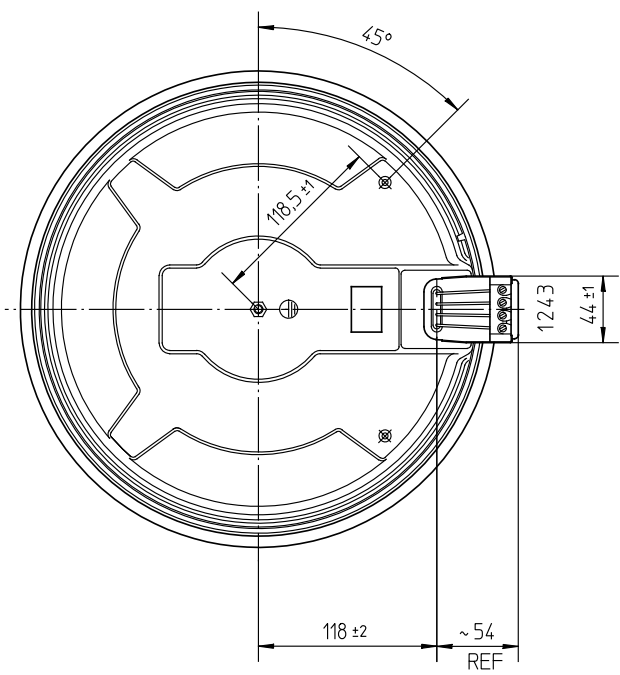
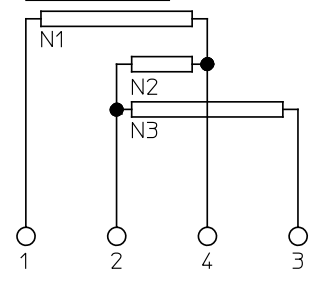


9215  EGO
 2500W 12.30453.001
 **

Typenschild / Aufdruck
 identification plate / imprinting
 230V Al o. schwarz/black
 240V blau / blue
 380-400V, 400V rot / red
 sonstige/other grün / green



Schaltschema
 wiring diagram



- ①
- ③
- ①
- ⑥
- ⑦

9	12.30453.009	3000	440	700	950	1350	3000	2300	1350	950	560	310	X						
8	12.30453.008	2500	440	600	800	1100	2500	1900	1100	800	460	260	X						
7																			
6																			
5	12.30453.005	3000	230	700	950	1350	3000	2300	1350	950	560	310	X						
4	12.30453.004	3000	400	700	950	1350	3000	2300	1350	950	560	310	X						
3																			
2																			
1	12.30453.001	2500	380	600	800	1100	2500	1900	1100	800	460	260	X						

Pos	type Type	W wattage Leistung	V voltage Spannung	N1 N2 N3 rated conductor Heizleiterabstufung	6 5 4 3 2 1 switch positions Schaltstufen	approval marks Prüfzeichen	**	②	④						
7	A00608	12.07.2006	Diese Unterlage erhalten sie nur zu dem vereinbarten Zweck anvertraut. Jegliche Art der Vervielfältigung, Verwertung und Mitteilung ihres Inhaltes ist nicht gestattet soweit nicht ausdrücklich zugestanden. Zuwiderhandlungen verpflichten zu Schadenersatz. Alle Rechte an bestehenden und künftigen Schutzrechten bleiben vorbehalten.			E.G.O.-Wnr. .	EN-Wnr. .								
6	A00468	14.07.2005				Werkstoff .	Oberflächenangaben nach ISO 1302								
5	A00336	21.10.2004				Freimaßtoleranz .									
4	EP1578	12.11.1997				Bezeichnung									
3	EP0930	06.05.1993				EGO Grosskochplatte 300									
2	EP0595	28.04.1992				EGO Hotplate 300									
1	EP0619	24.02.1992				. . .									
Änd.	Mitteilung Nr.	Datum	Bearb.	12.07.2006	GLOCKLER	Zeichnungsnummer				Blattnr.	Ver.	Stat.	Blätter	Dok.	Fremd.
Erst.		12.11.1997	Freig.	14.07.2006	MAIERA	12.30453.00X				901	3	F	.	.	.



E.G.O. Elektro-Gerätebau GmbH
 D-75038 Oberderdingen

Zeichnungsnummer
 12.30453.00X

Blattnr. 901 Ver. 3 Stat. F Blätter . Dok. . Fremd. .