
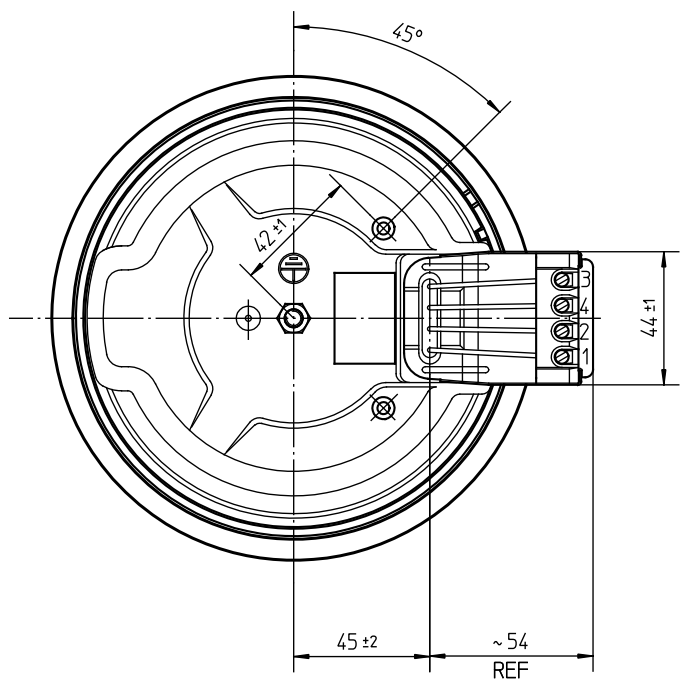
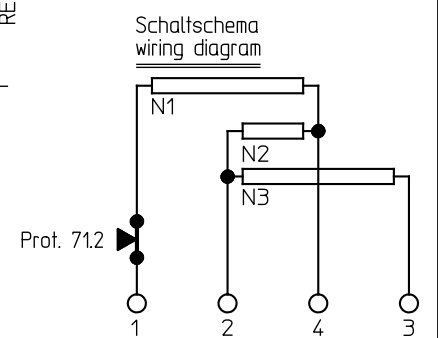
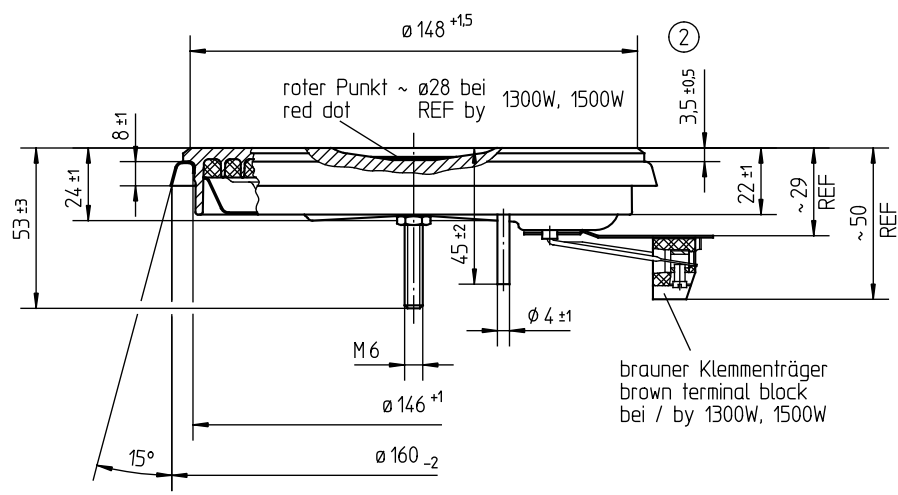


0035  EGO
 1300W 120V~
 12.14463.195
 **



Typenschild / Aufdruck
 identification plate / imprinting
 230V Al o. schwarz/black
 240V blau / blue
 400V rot / red
 sonstige/other grün / green



9																			
8																			
7	12.14463.197	1500	400	750	250	500	1500	750	500	250	165	135	X						
6	12.14463.196	1500	230	750	250	500	1500	750	500	250	165	135	X						X
5	12.14463.195	1300	120	550	250	500	1300	750	500	250	165	130	X	X					
4																			
3																			
2																			
1																			

Pos	type Type	W wattage Leistung	V~ voltage Spannung	N1 rated conductor	N2 Heizleiterabstufung	N3	switch positions Schaltstufen	approval marks Prüfzeichen	**	(2)	(3)	approval marks Prüfzeichen	approval marks Prüfzeichen	approval marks Prüfzeichen	approval marks Prüfzeichen	approval marks Prüfzeichen	approval marks Prüfzeichen	approval marks Prüfzeichen	approval marks Prüfzeichen	approval marks Prüfzeichen	approval marks Prüfzeichen	approval marks Prüfzeichen	approval marks Prüfzeichen	approval marks Prüfzeichen				
FK0100																												
FK0400																												
FK0500																												
FK0900																												
FK1000																												
FK1300				Diese Unterlage erhalten sie nur zu dem vereinbarten Zweck anvertraut. Jegliche Art der Vervielfältigung, Verwertung und Mitteilung ihres Inhaltes ist nicht gestattet soweit nicht ausdrücklich zugestanden. Zuwiderhandlungen verpflichten zu Schadenersatz. Alle Rechte an bestehenden und künftigen Schutzrechten bleiben vorbehalten.												E.G.O.-Wnr.	EN-Wnr.											
FKE000																Werkstoff												
FKE001																Oberflächenangaben nach ISO 1302												
FKE002																Freimaßtoleranz												
FKP000	3	EP1767	29.08.2000																						Maßstab 1:2.5			
KCK001	2	EP1617	06.05.1998	CAD	Datum	Name																						
TOK001	1	EP0704	18.01.1993	Bearb.	29.08.2000	Balitsch																						
TOK002	Änd.	Mitteilung Nr.	Datum	Freiq.	06.09.2000	SCHWARZO																						
TOK003	Erst.																											
TTD000				E.G.O. Elektro-Gerätebau GmbH D-75038 Oberderdingen												Zeichnungsnummer	Blattnr.	Ver.	Stat.	Blätter	Dok.	Fremd.						
ZTEA01																12.14463.19X	901	2	F									
ZTQW00																												
ZTQW01	Urspr.			Ers. f. Zchnq.v.18.01.93												Ers. d.												