
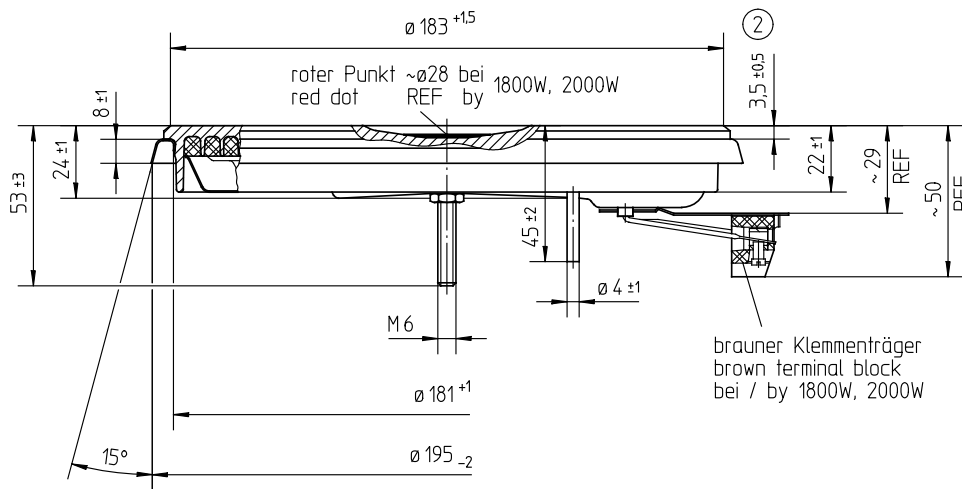
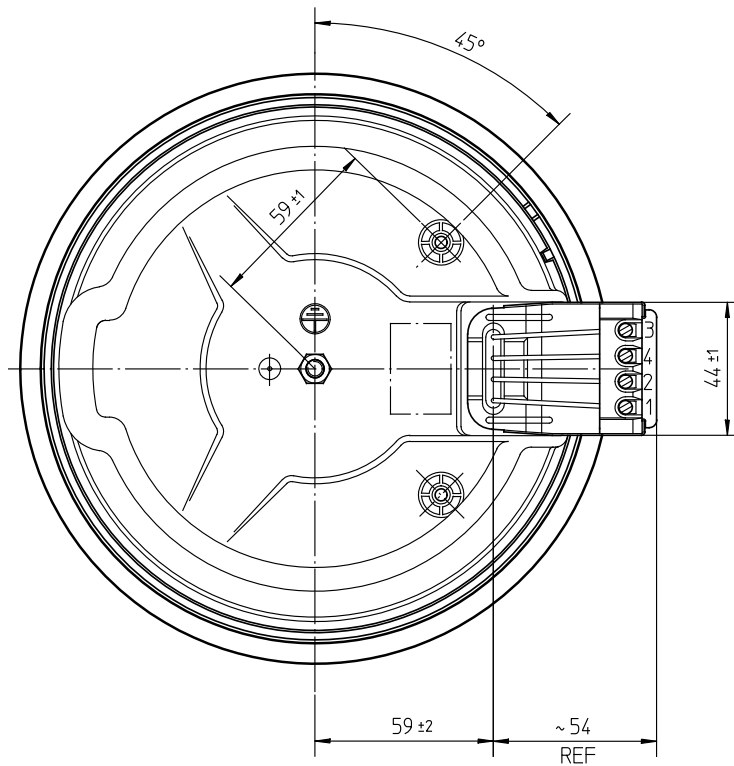
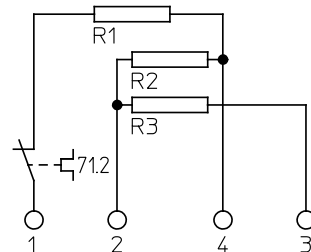


06 326  EGO
1500W 230V
12.18463.192






Spannungskennzeichnung/
voltage marking :
230V ohne / without
240V blau / blue
400V rot / red
sonstige/other grün/green

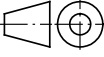



Schaltschema
wiring diagram



9	12.18463.199	2000	277	850	300	850	2000	1150	850	300	220	175	X						
8	12.18463.198	2000	400	850	300	850	2000	1150	850	300	220	175	X						
⑤ 7																			
6	12.18463.196	1800	230	650	300	850	1800	1150	850	300	220	165	X						X
⑤ 5																			
4	12.18463.194	2000	230	850	300	850	2000	1150	850	300	220	175	X						X
3	12.18463.193	1500	240	350	300	850	1500	1150	850	300	220	135	X	X					
③ 2	12.18463.192	1500	230	350	300	850	1500	1150	850	300	220	135	X						
1																			

Pos	type Type	W wattage Leistung	V~ voltage Spannung	R1	R2	R3	6	5	4	3	2	1	 	approval marks Prüfzeichen	 		nur Fertig. 13-SA
-----	--------------	--------------------------	---------------------------	----	----	----	---	---	---	---	---	---	---	-------------------------------	---	---	-------------------------

5	A00682	02.05.2007	Diese Unterlage erhalten sie nur zu dem vereinbarten Zweck anvertraut. Jegliche Art der Vervielfältigung, Verwertung und Mitteilung ihres Inhaltes ist nicht gestattet soweit nicht ausdrücklich zugestanden. Zuwiderhandlungen verpflichten zu Schadenersatz. Alle Rechte an bestehenden und künftigen Schutzrechten bleiben vorbehalten.			E.G.O.-Wnr. EN-Wnr.										
4	EP1767	04.09.2000				Werkstoff			Oberflächenangaben nach ISO 1302			Freimaßtoleranz			Maßstab 1:2.5	
3	EP1635	11.08.1998														
2	EP1617	27.05.1998	CAD	Datum	Name	Bezeichnung										
1	EP0824	21.01.1993	Erst.	21.01.1993	WOEHRLE	EGO Kochplatte 180										
Änd.	Mitteilung Nr.	Datum	Bearb.	02.05.2007	GLOCKLER	EGO Hotplate 180										
Erst.		20.01.1993	Freig.	24.05.2007	KRUEGERG											

 E.G.O. Elektro-Gerätebau GmbH D-75038 Oberderdingen		Zeichnungsnummer 12.18463.19X		Blattnr. 901	Ver. 4	Stat. F	Blätter	Dok.	Fremd.
Urspr.	Ers. f. Zchnq.v.21.01.93	Ers. d.	Ref.						