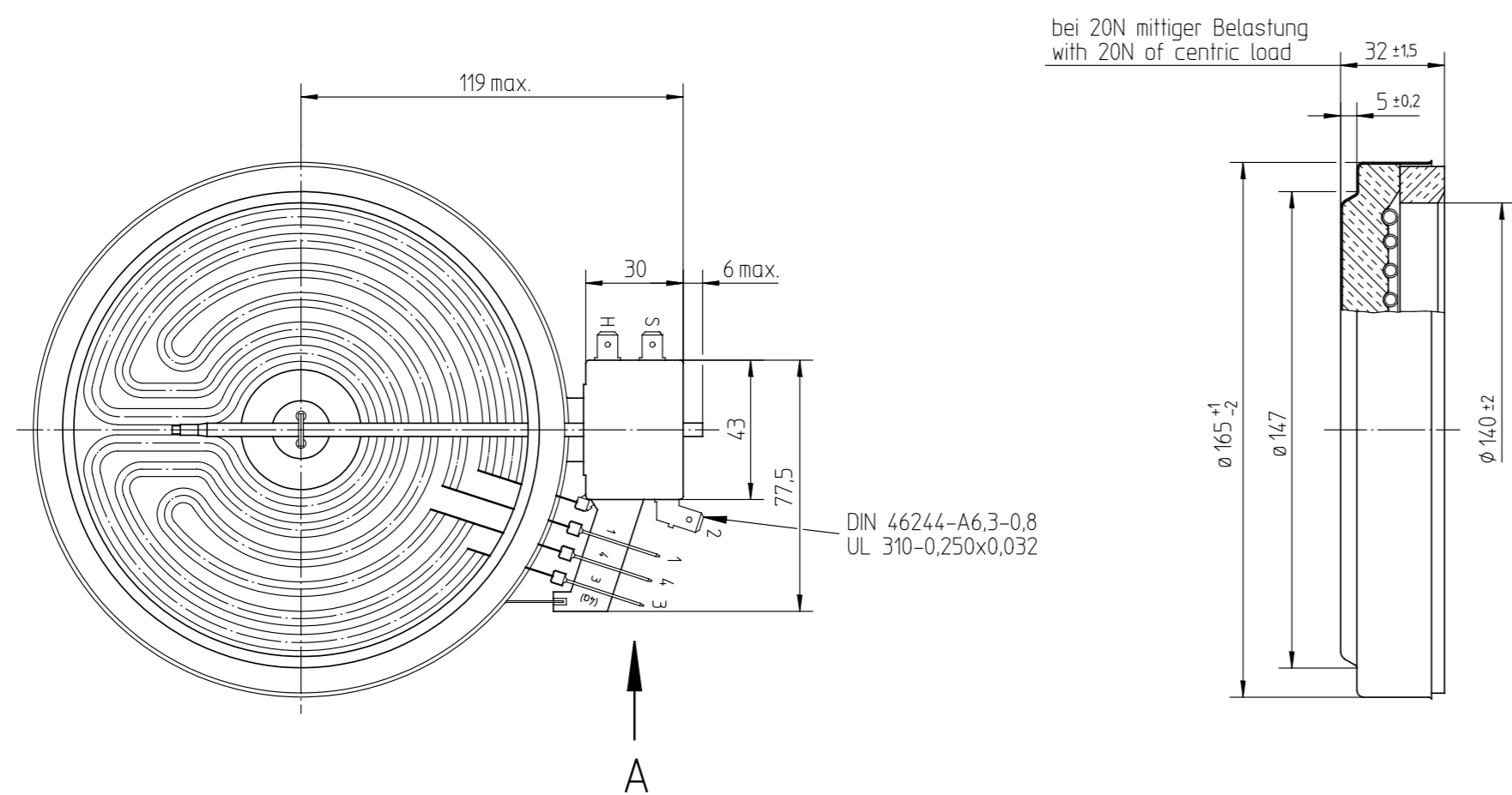


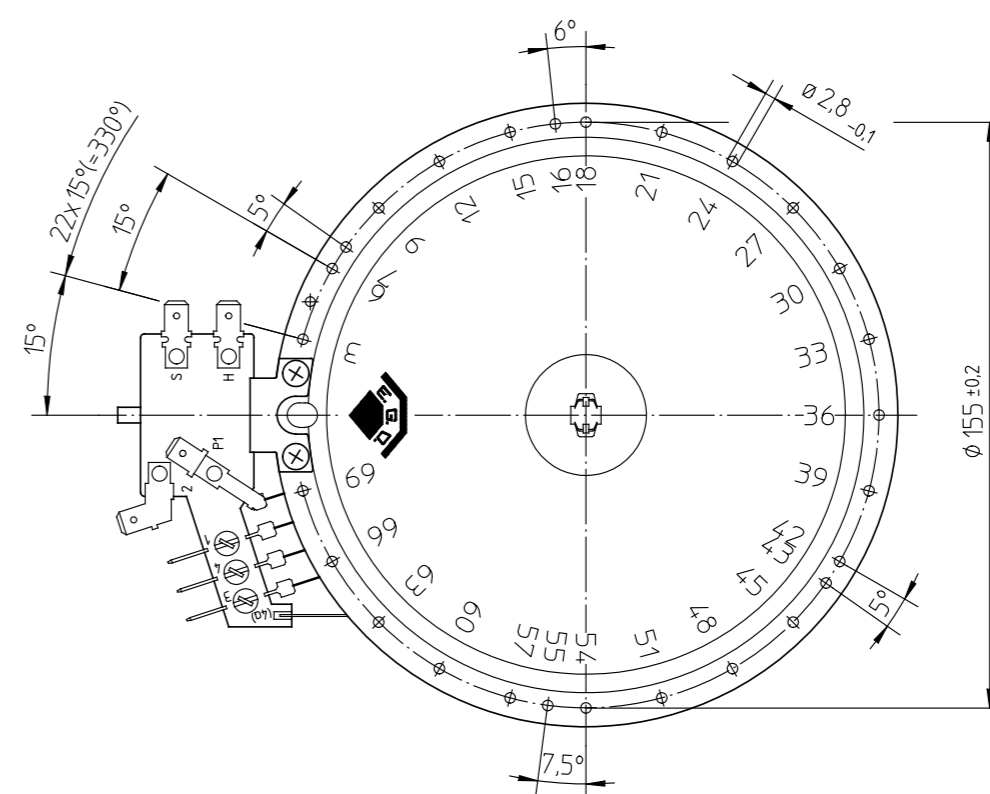
10.74431.004
 EGO
 1200W
 230V~
 0223

191D2806P001
 8273721
 **
 ⑤

Farbzuordnung/color assignment
 230V ohne/without
 240V blau/blue
 400V rot/red
 sonstige gruen/other green

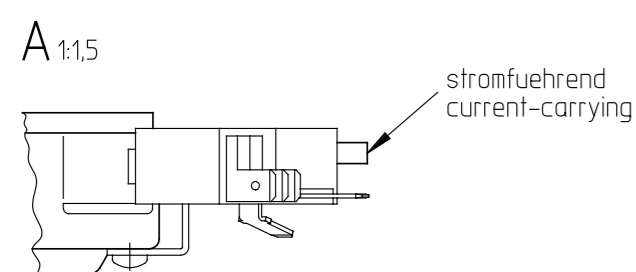


bei 20N mittiger Belastung
 with 20N of centric load

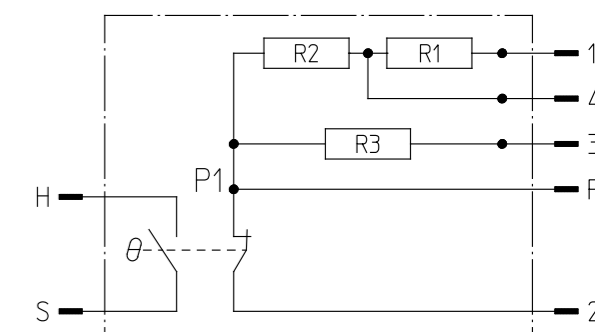


Nur an der Randeinprägung
 federnd niederhalten
 max. Einschraubtiefe 6mm
 im Anschlussbereich
 Loch-Nr. 66 + 69 max. 3mm
 secure only by the spring
 embossed edge max. screw in
 deep 6mm at connection
 area hole no. 66 + 69 max. 3mm

Begrenzer/Limiter ①
 60.25177.200
 max. zulässige Temperatur
 am Gehäuse 250°C
 max. permissible temperature
 at housing 250°C



Schaltschema/wiring diagram



Tolerierung/tolerance DIN 7167

9																				
8	10.74431.007	1200	100	350	350	500	1200	850	500	350	206	130								
7																				
6																				
5																				
4	10.74431.004	1200	230	350	350	500	1200	850	500	350	206	130	8273721	191D2806P001	X	③	X	X	②	④
3	10.74431.003	1200	240	350	350	500	1200	850	500	350	206	130					X	X		
2																				
1																				
0																				
Pos	Type	W Leistung wattage	V~ Spannung voltage	R1	R2	R3	6	5	4	3	2	1	WH Material-Nr. WH material no.	GE Material-Nr. GE material no.	Registered trademark	Pruefzeichen** approval marks				
1							3		4											

6	B01010	24.11.2004	Diese Unterlage erhalten sie nur zu dem vereinbarten Zweck anvertraut. Jegliche Art der Vervielfältigung, Verwertung und Mitteilung ihres Inhaltes ist nicht gestattet soweit nicht ausdrücklich zugestanden. Zuwiderhandlungen verpflichten zu Schadenersatz. Alle Rechte an bestehenden und künftigen Schutzrechten bleiben vorbehalten.			E.G.O.-Wnr. .	EN-Wnr. .	Maßstab 1:2				
5	B00754	02.12.2003				Werkstoff .						
4	B00692	10.10.2003				Oberflächenangaben nach ISO 1302						
3	B00609	21.07.2003				Freimaßtoleranz DIN ISO 2768-mH-E						
2	B00582	25.06.2003	CAD	Datum	Name	Bezeichnung						
1	B00312	22.07.2002	Erst.	04.06.2002	STOLLER	EGOnomic 140 7-takt						
Änd.	Mitteilung Nr.	Datum	Bearb.	01.12.2004	FUERSTA	EGOnomic 140 6-heat						
Erst.	B00224	14.05.2002	Freig.	15.12.2004	MOHRH							
E.G.O. Elektro-Gerätebau GmbH D-75038 Oberderdingen					Zeichnungsnummer 10.74431.00X		Blattr. 901	Ver. 6	Stat. F	Blätter	Dok.	Fremd.
Ursp.		Ers. f. 10.74431.00X/001			Ers. d.		Ref.					