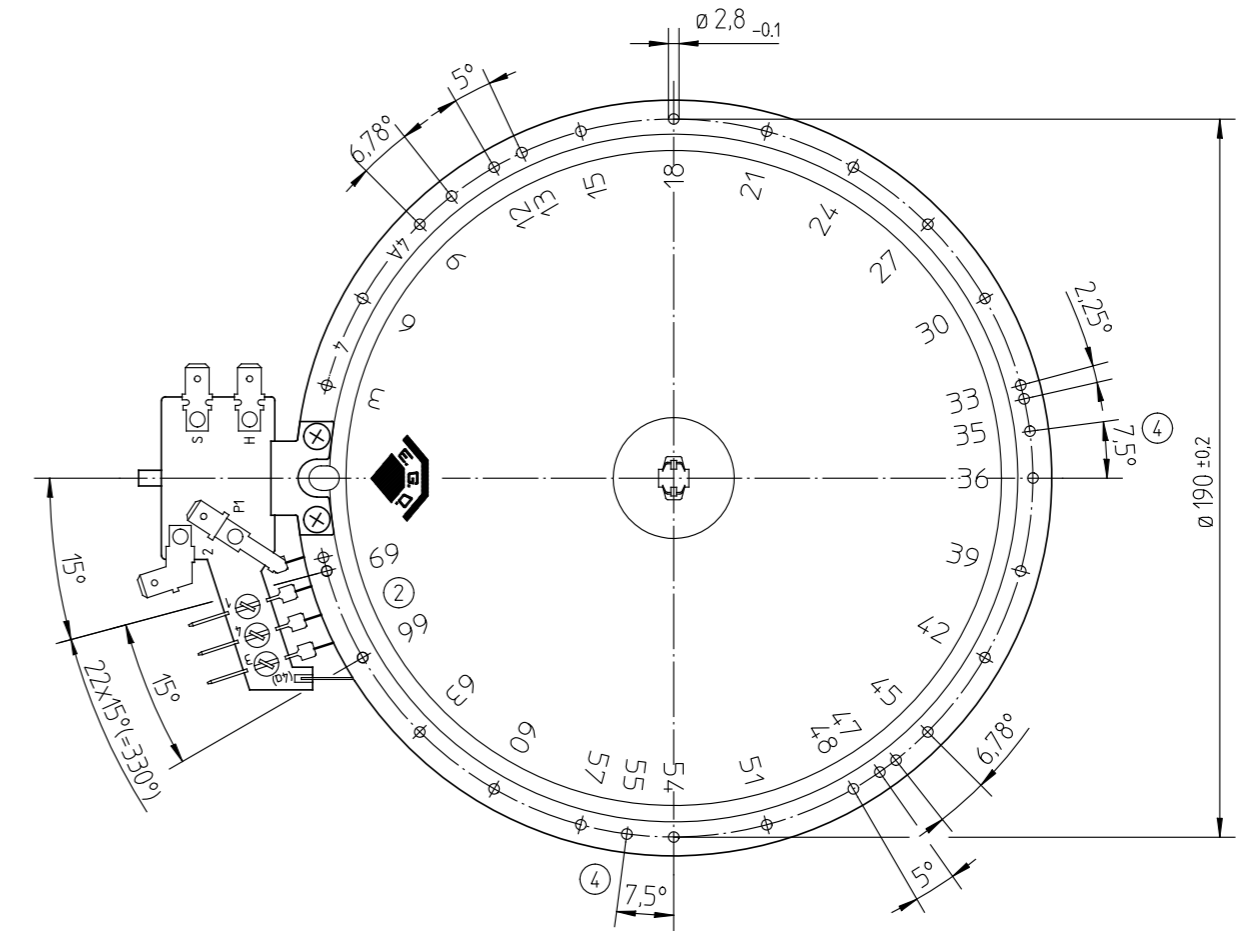
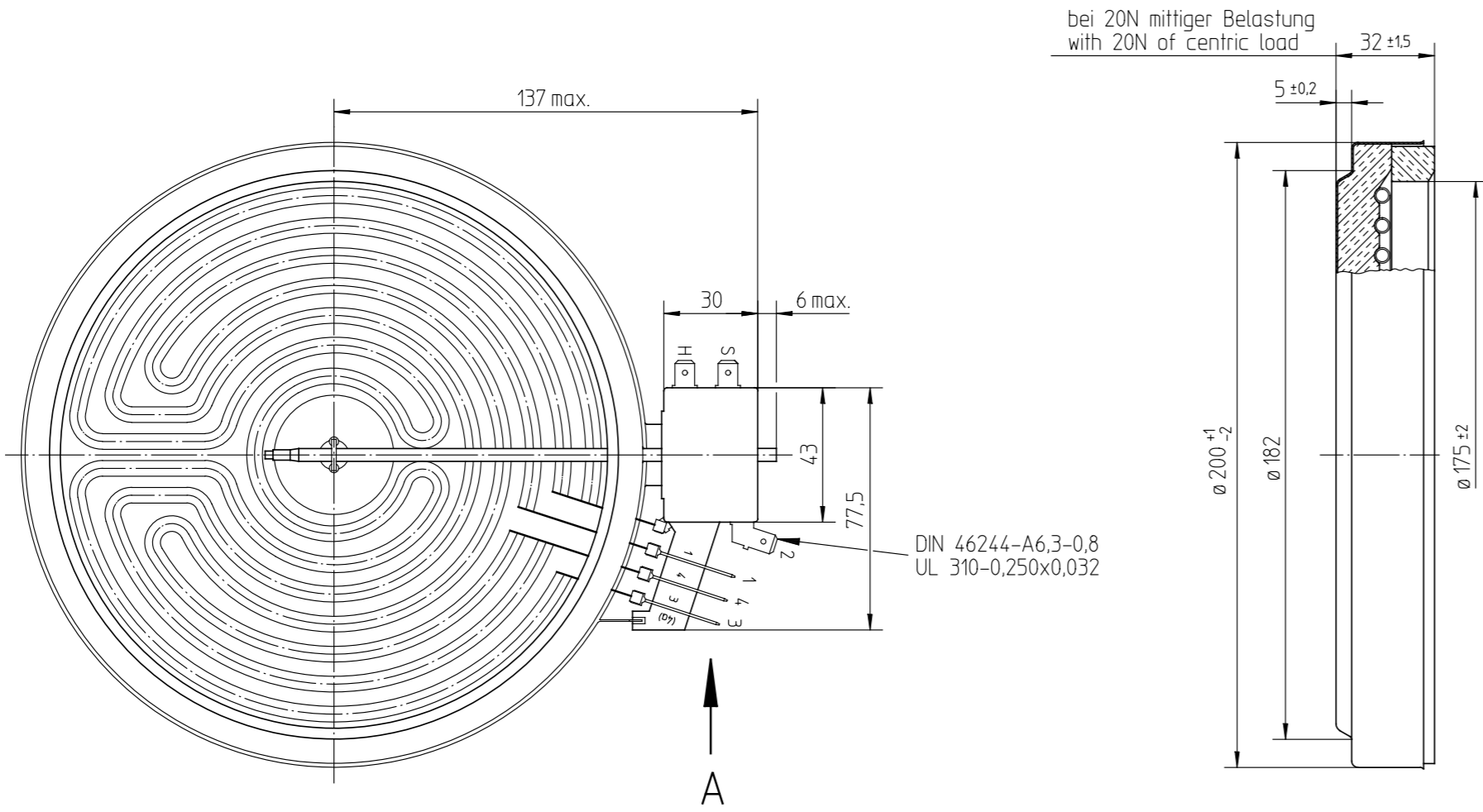


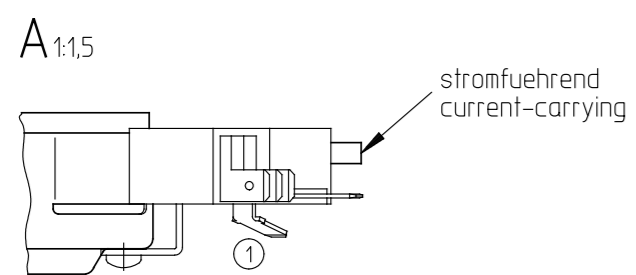
10.78431.004
EGO
1700W
230V~ **
0304

Farbzuordnung/color assignment
230V ohne/without
240V blau/blue
400V rot/red

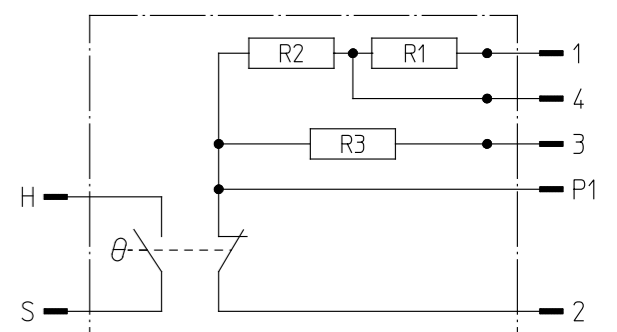


Nur an der Randeinprägung
federnd niederhalten
max. Einschraubtiefe 6mm
im Anschlussbereich
Loch-Nr. 66 (1x) + 69 (2x) max. 3mm
secure only by the spring
embossed edge max. screw in
deep 6mm at connection
area hole no. 66 (1x) + 69 (2x)
max. 3mm

Begrenzer/Limiter
60.25177.200
max. zulässige Temperatur
am Gehäuse 250°C
max. permissible temperature
at housing 250°C



Schaltschema/wiring diagram



Tolerierung/tolerance DIN 7167

6	B01094	30.03.2005	Diese Unterlage erhalten sie nur zu den vereinbarten Zweck anvertraut. Jegliche Art der Vervielfältigung, Verwertung und Mitteilung ihres Inhaltes ist nicht gestattet sowie nicht ausdrücklich zugestanden. Zuwiderhandlungen verpflichten zu Schadenersatz. Alle Rechte an bestehenden und künftigen Schutzrechten bleiben vorbehalten.	E.G.O.-Wnr.	EN-Wnr.	Maßstab 1:2
5	B01010	03.12.2004		Werkstoff		
4	B00558	16.07.2003		Oberflächenangaben nach ISO 1302		
3	B00582	17.06.2003		Freinmaßtoleranz DIN ISO 2768-mH-E		
2	B00406	23.01.2003	CAD Datum Name	Bezeichnung		
1	B00413	02.12.2002	Erst. 16.10.2002 KOEGELU	EGOnomic 180 7-takt		
Änd.	Mitteilung Nr.	Datum	Bearb. 30.03.2005 REIMOLDS	EGOnomic 180 6-heat		
Erst.	B00363	15.10.2002	Freig. 30.03.2005 MOHRH			
Urspr.	E.G.O. Elektro-Gerätebau GmbH D-75038 Oberderdingen			Zeichnungsnummer 10.78431.00X		
	Ers. f. 10.78431.00X/001			Blattnr. 901	Ver. 6	Stat. F
	Ers. d.			Ref.		

9														
8														
7														
6														
5	10.78431.005	1700	200	470	470	760	1700	1230	760	470	290	180		
4	10.78431.004	1700	230	470	470	760	1700	1230	760	470	290	180	X	
3	10.78431.003	1700	240	470	470	760	1700	1230	760	470	290	180	X	X
2	10.78431.002	1800	230	470	470	860	1800	1330	860	470	304	185	X	
1														
0														
Pos	Type type	W Leistung wattage	V~ Spannung voltage	R1 R2 R3	Heizleiterabstufung rated conductor	6	5	4	3	2	1		Prüfzeichen ** approval marks	
	1		2	3			4							