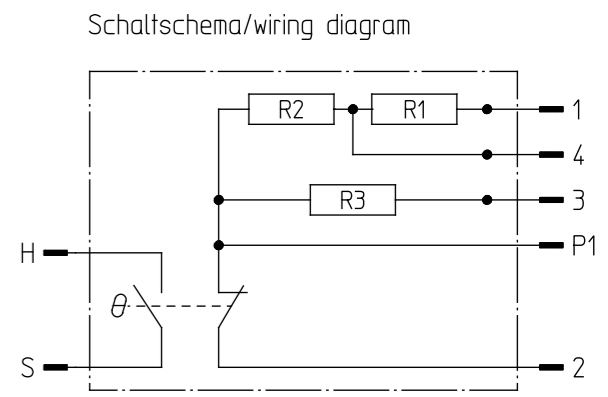
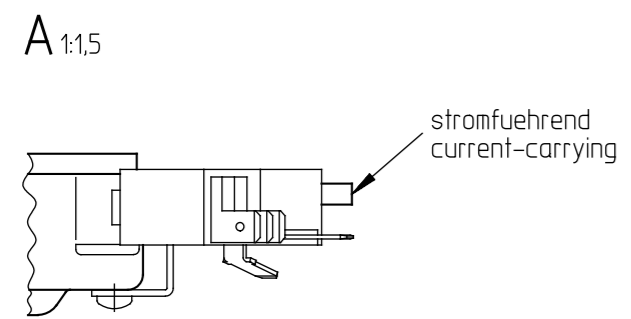
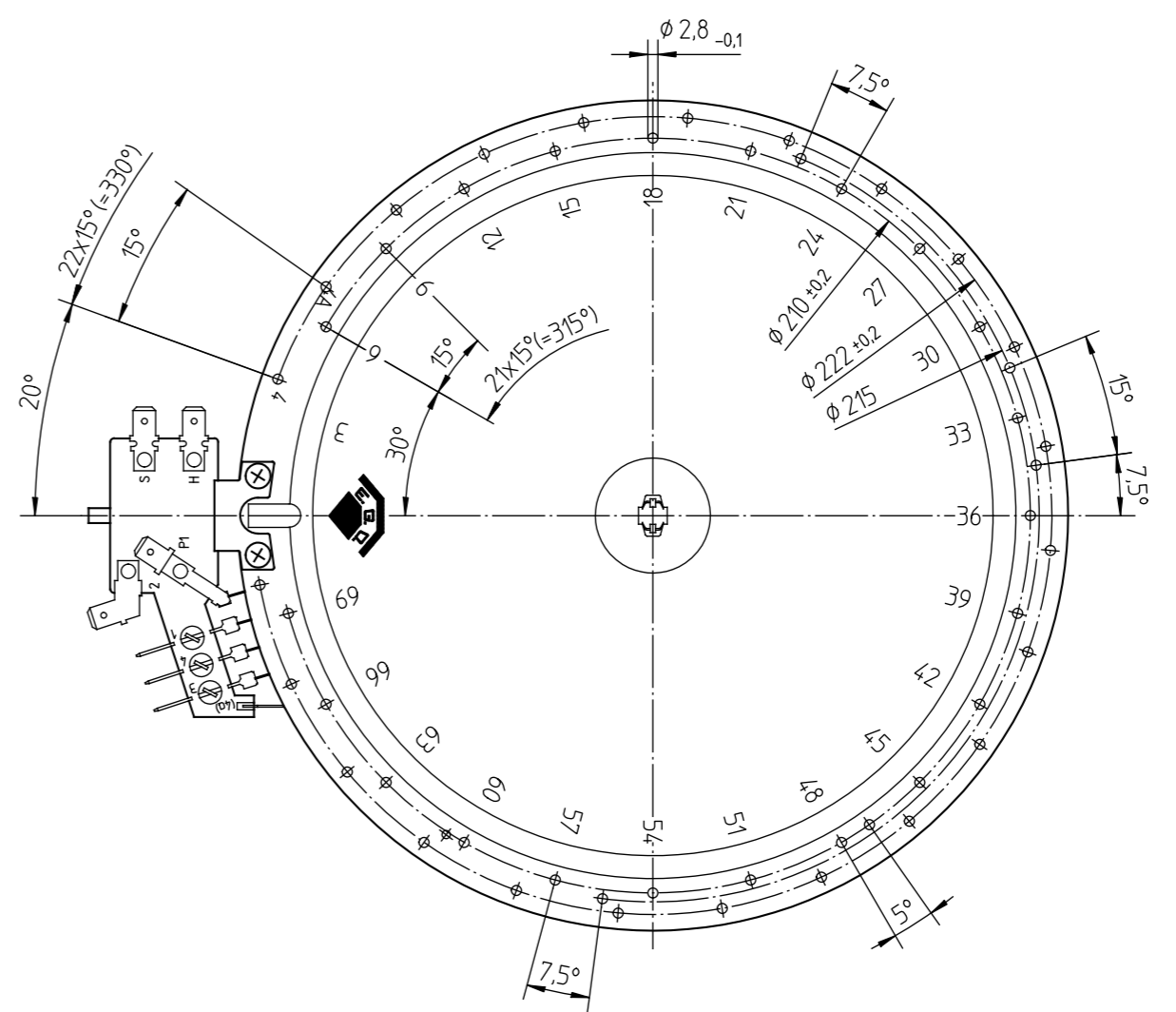
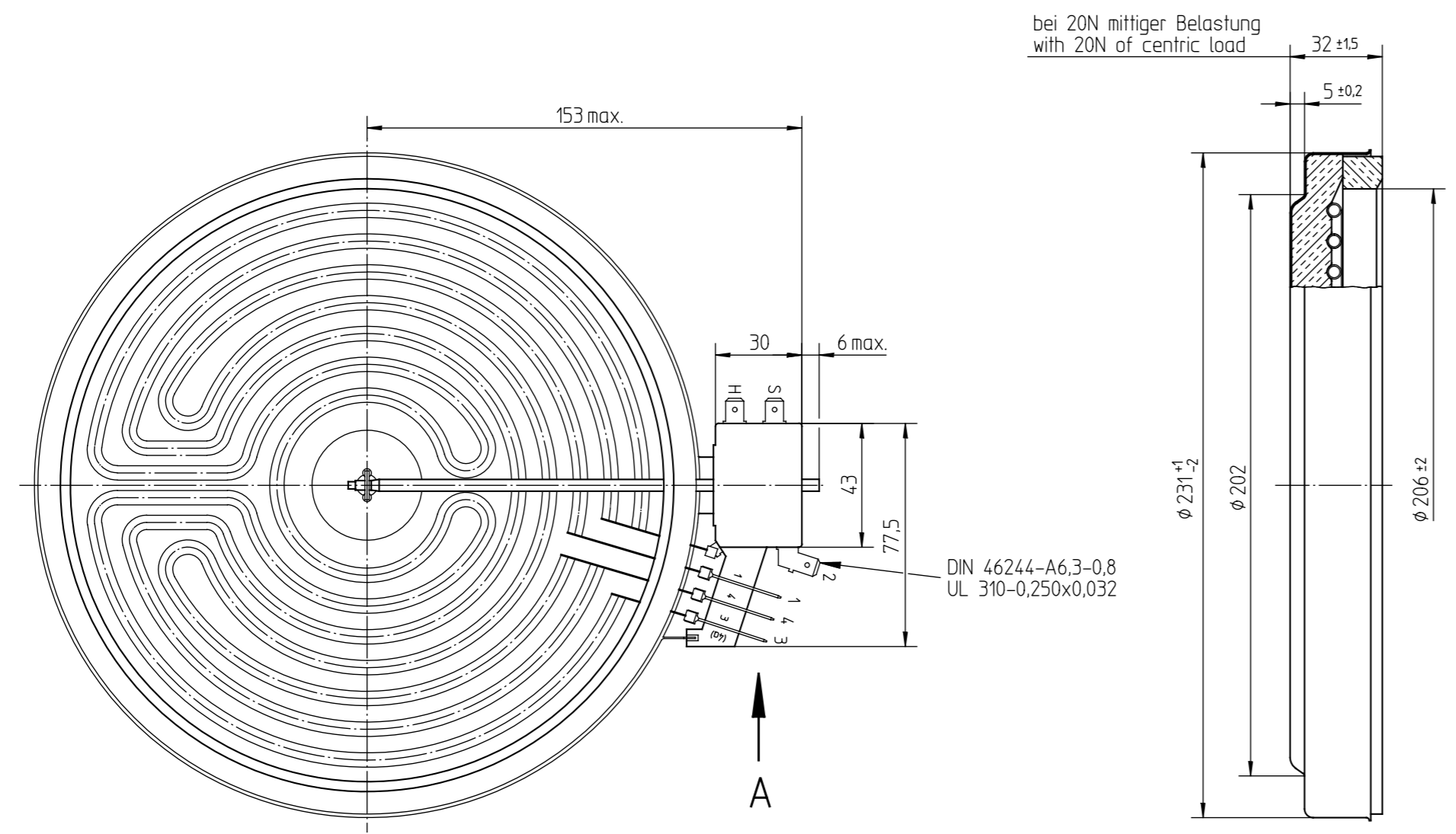


10.71431.004
 EGO
 2100W
 230V~ **
 0450

Farbzuordnung/color assignment
 230V ohne/without
 240V blau/blue
 400V rot/red

Nur an der Randeinprägung
 federnd niederhalten
 max. Einschraubtiefe 6mm
 im Anschlussbereich
 Loch-Nr. 66 (2x) + 69 (2x) max. 3mm
 secure only by the spring
 embossed edge max. screw in
 deep 6mm at connection
 area hole no. 66 (2x) + 69 (2x)
 max. 3mm

① Begrenzer/Limiter
 60.25177.200
 max. zulässige Temperatur
 am Gehäuse 250°C
 max. permissible temperature
 at housing 250°C



9																			
8																			
7																			
6																			
5																			
4	10.71431.004	2100	230	575	575	950	2100	1525	950	575	358	221						X	
3	10.71431.003	2100	240	575	575	950	2100	1525	950	575	358	221						X	X
2																			
1																			
0																			
Pos	Type type	W Leistung wattage	V~ Spannung voltage	R1 Heizleiterabstufung rated conductor	R2	R3	6	5	4	3	2	1	Prüfzeichen** approval marks						
1				3			4												
				3			4												

Tolerierung/tolerance DIN 7167

Diese Unterlage erhalten sie nur zu den vereinbarten Zweck anvertraut. Jegliche Art der Vervielfältigung, Verwertung und Mitteilung ihres Inhaltes ist nicht gestattet soweit nicht ausdrücklich zugestanden. Zuwiderhandlungen verpflichten zu Schadensersatz. Alle Rechte an bestehenden und künftigen Schutzrechten bleiben vorbehalten.			E.G.O.-Wnr. EN-Wnr.			Werkstoff			Maßstab 1:2		
CAD Datum Name			Oberflächenangaben nach ISO 1302			Freimaßtoleranz			Bezeichnung		
1 B01050 23.03.2005 Erst. 09.12.2004 REIMOLDS			EGOnomic 210 7-takt			EGOnomic 210 6-takt			Zeichnungsnummer		
Änd. Mitteilung Nr. Datum Bearb. 23.03.2005 REIMOLDS			10.71431.00X			Blattnr. Ver. Stat. Blätter Dok. Fremd.			901 1 F		
Erst. B01010 09.12.2004 Freig. 13.04.2005 MOHRH			E.G.O. Elektro-Gerätebau GmbH D-75038 Oberderdingen			Urspr. Ers. f. 10.71431.00X/001			Ers. d. Ref.		