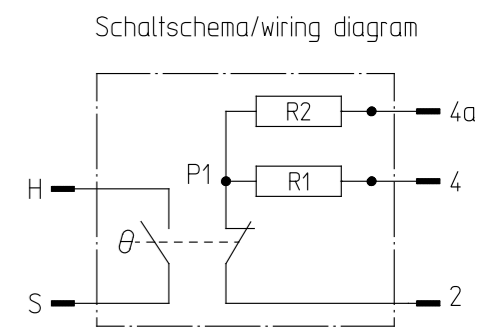
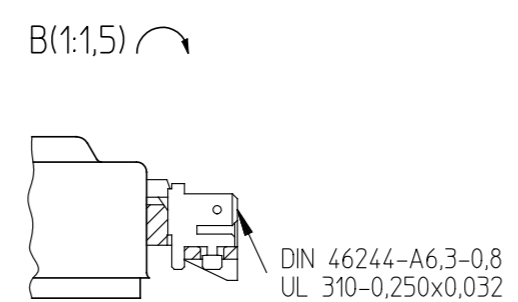
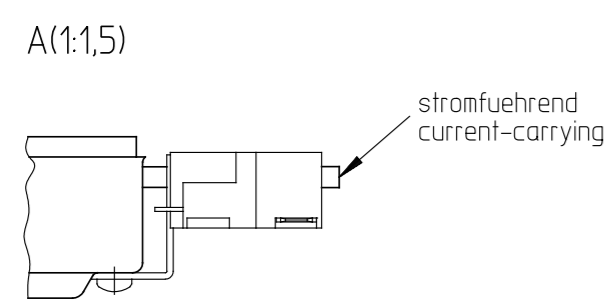
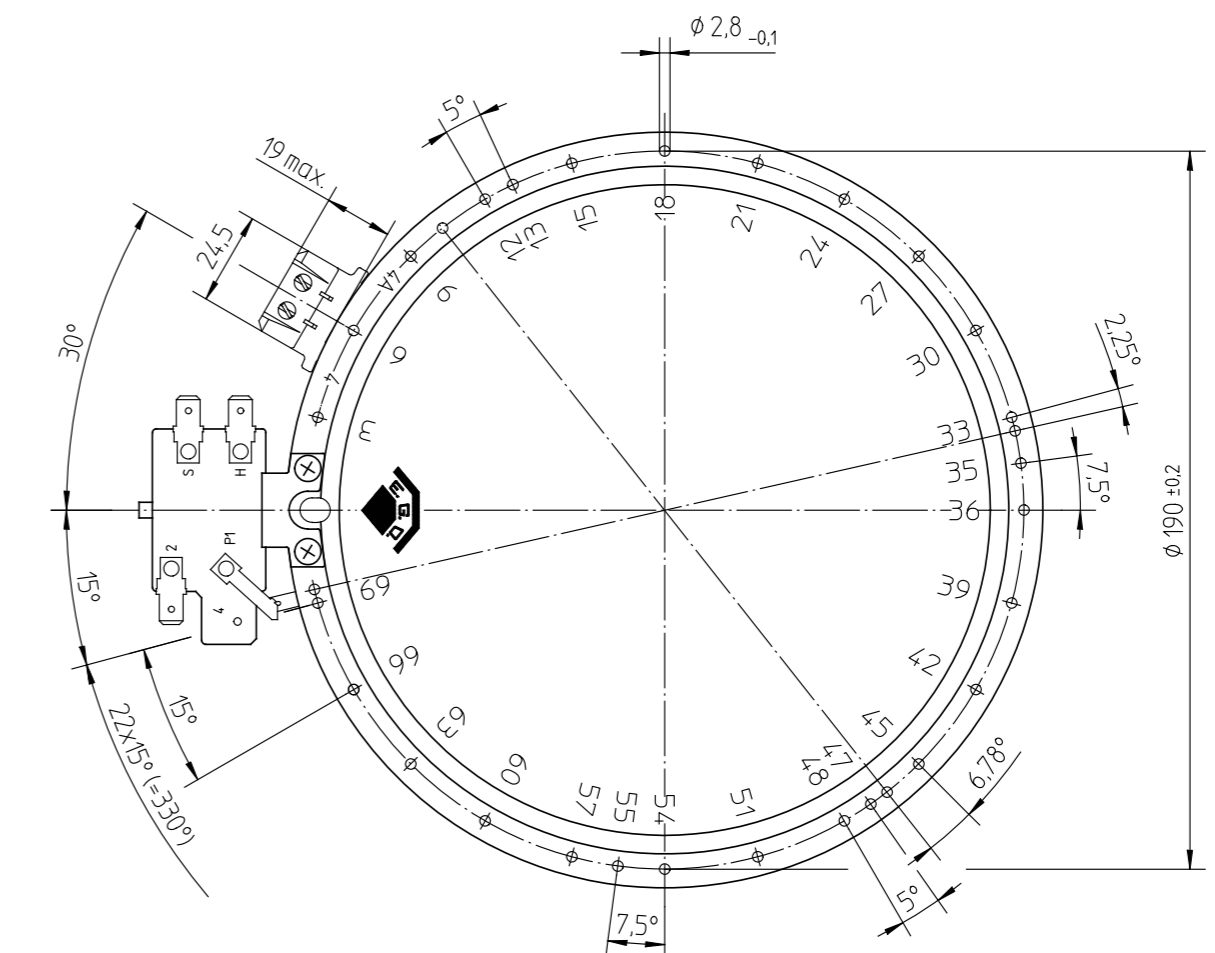
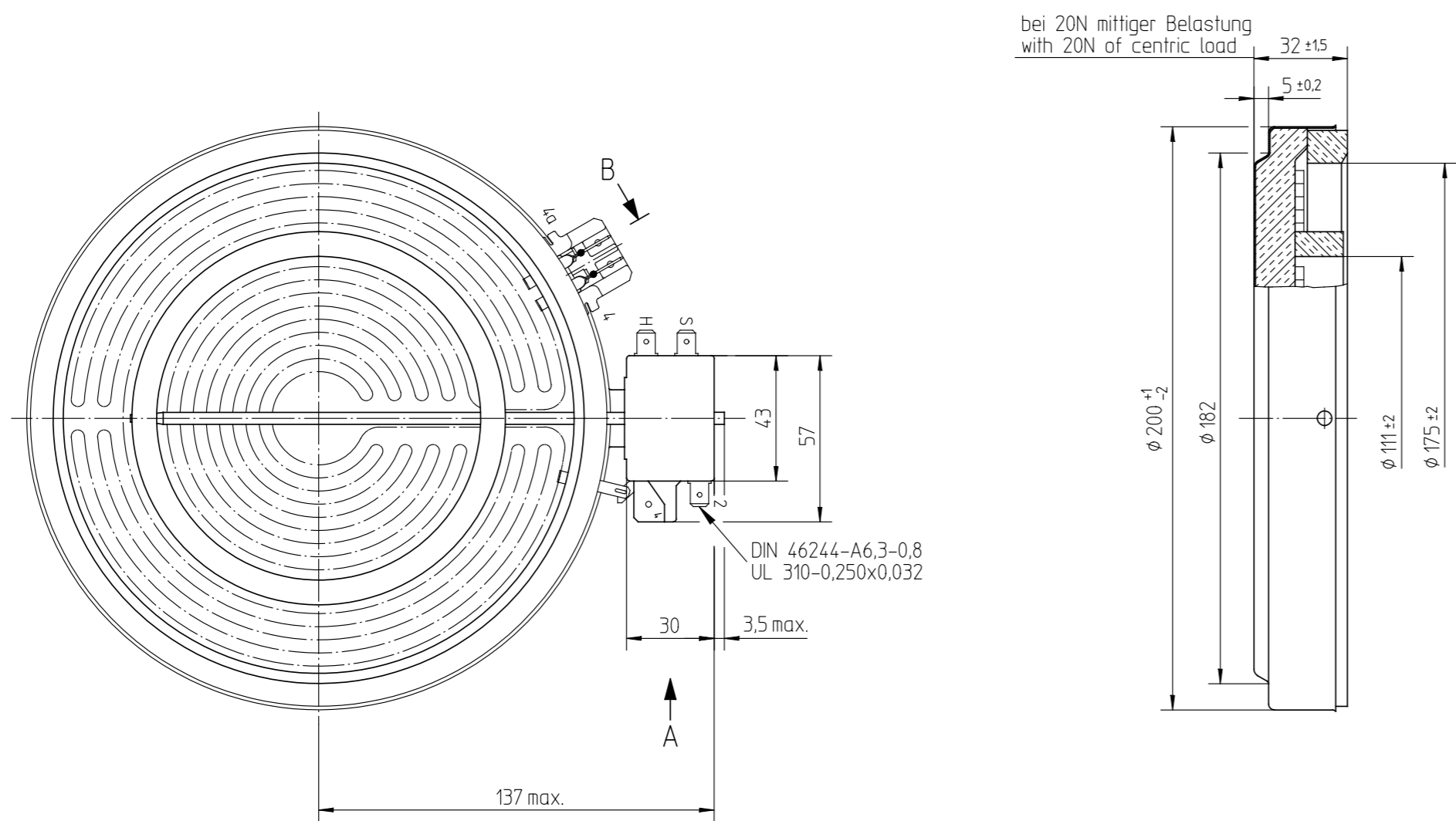


10.58211.003
 EGO pat.US 5393958
 1700/700W
 240V~ **
 0427

Farbzuordnung/color assignment
 230V ohne/without
 240V blau/blue
 400V rot/red

Nur an der Randeinprägung
 federnd niederhalten
 max. Einschraubtiefe 6mm
 secure only by the spring
 embossed edge max. screw in
 deep 6mm

Begrenzer/Limiter
 60.25171.003
 max. zulässige Temperatur
 am Gehäuse 250°C
 max. permissible temperature
 at housing 250°C



9											
8											
7											
6											
5	10.58211.005	1700	200	700	1000					X	
4											
3	10.58211.003	1700	240	700	1000		pat.US 5393958	X	X		
2											
1											
0											
Pos	Type type	W Leistung wattage	V~ Spannung voltage	R1 Heizleiterabstufung rated conductor	R2		Patent-Nr. patent no.	Prüfzeichen ** approval marks			
	1		2								

Tolerierung/tolerance DIN 7167

Diese Unterlage erhalten sie nur zu den vereinbarten Zweck anvertraut. Jegliche Art der Vervielfältigung, Verwertung und Mitteilung ihres Inhaltes ist nicht gestattet soweit nicht ausdrücklich zugestanden. Zuwiderhandlungen verpflichten zu Schadenersatz. Alle Rechte an bestehenden und künftigen Schutzrechten bleiben vorbehalten.				E.G.O.-Wnr. EN-Wnr.		 Maßstab 1:2
Freimaßtoleranz ISO 2768-mH-E				Oberflächenangaben nach ISO 1302		
CAD		Datum		Name		Bezeichnung EGO HiLight 180/120 EGO HiLight 180/120
1	B01290	16.12.2005	Erst.	06.07.2004	KATZENMS	
Änd.	Mitteilung Nr.	Datum	Bearb.	22.12.2005	REIMOLDS	
Erst.	B00906	30.06.2004	Freig.	22.12.2005	MOHRH	
E.G.O. Elektro-Gerätebau GmbH D-75038 Oberderdingen		Zeichnungsnummer		Blattr. Ver. Stat. Blätter Dok. Fremd.		
10.58211.00X		901		1 F		
Urspr.		Ers. f. 10.58211.00X/001		Ers. d. Ref.		