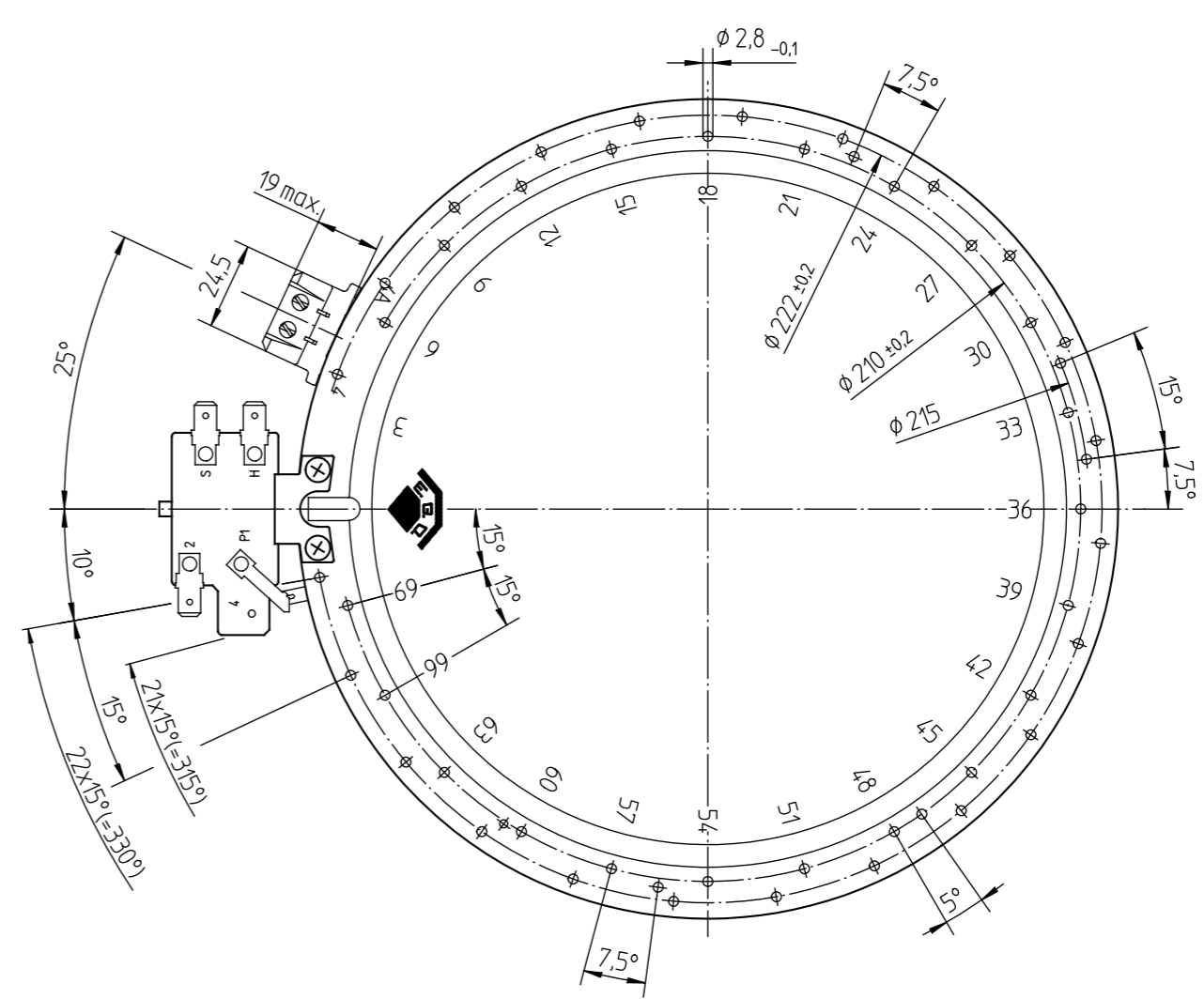
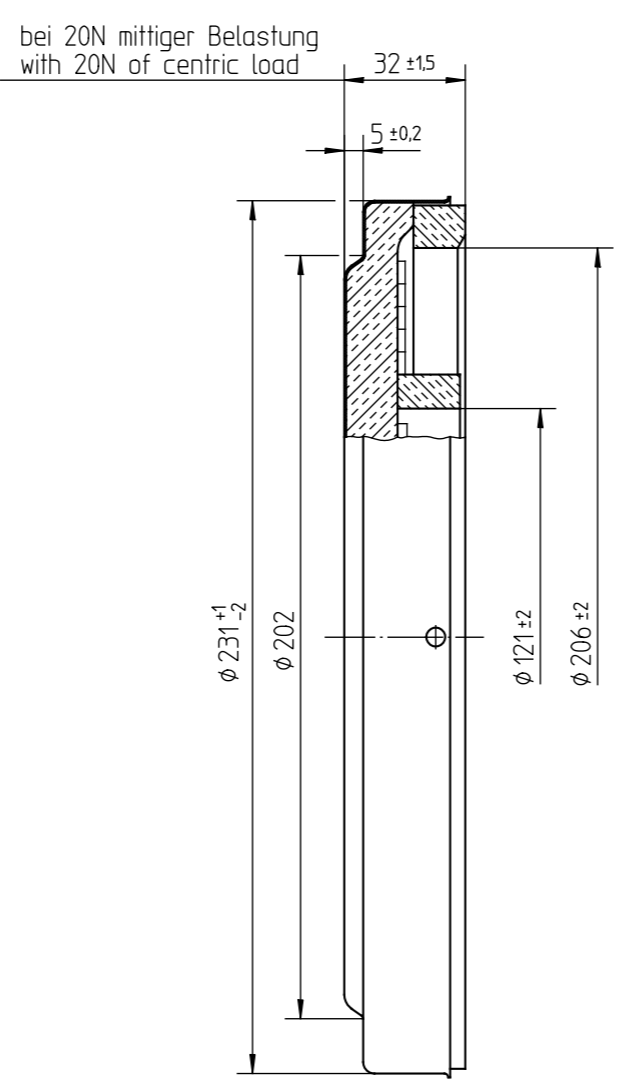
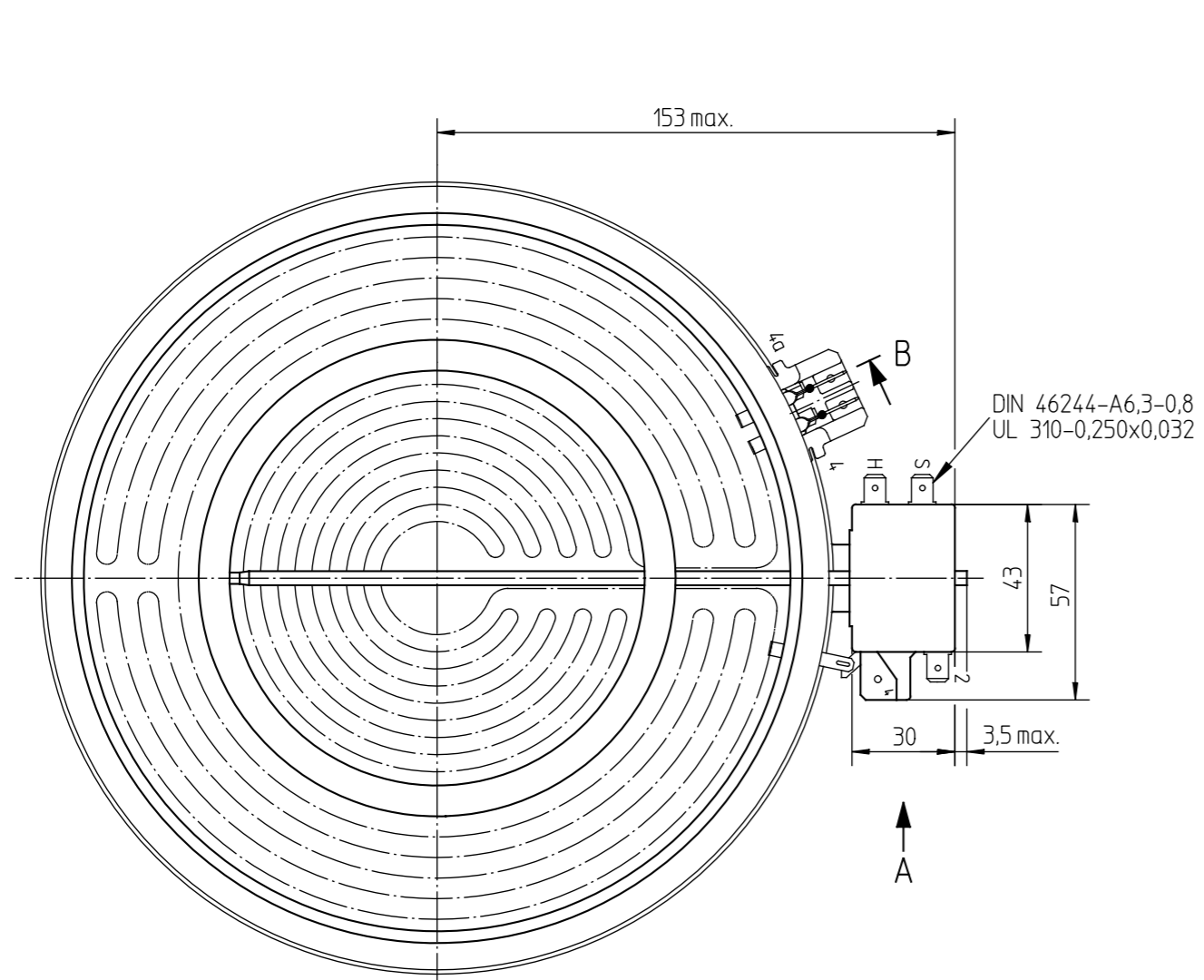


10.51211.003
 EGO pat.US 5393958
 2200/750W
 240V~ **
 0619

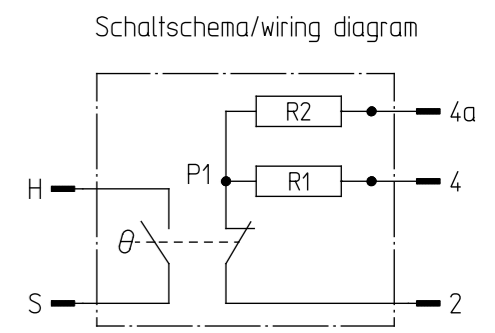
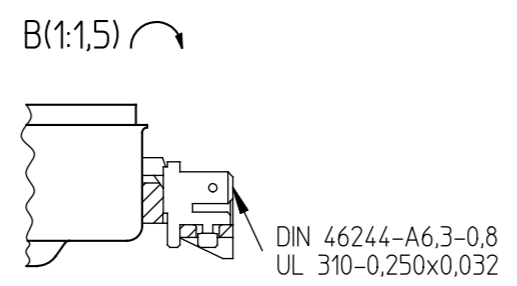
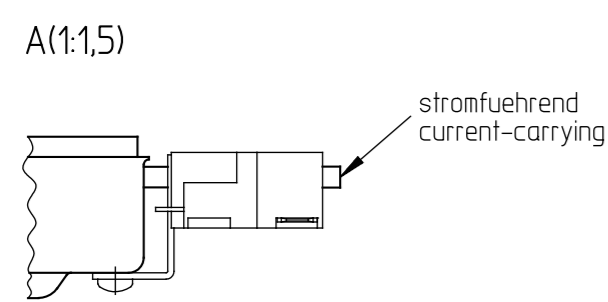
Farbzuordnung/color assignment
 230V ohne/without
 240V blau/blue
 400V rot/red



Nur an der Randeinprägung
 federnd niederhalten
 max. Einschraubtiefe 6mm
 secure only by the spring
 embossed edge max. screw in
 deep 6mm

Begrenzer/Limiter
 60.25171.009
 max. zulässige Temperatur
 am Gehäuse 250°C
 max. permissible temperature
 at housing 250°C

Justierung/adjustment:
 Glasoberflächentemperatur [T₀]
 Hightrans
 glass surface temperature [T₀]
 Hightrans
 ② 2-4/4a 540 (±25)°C
 S-H Aus/out 65 (±15)°C



Pos	Type type	W Leistung wattage	V~ Spannung voltage	R1 Heizleiterabstufung rated conductor	R2	Patent-Nr. patent no.	Prüfzeichen** approval marks
9							
8	10.51211.007	2100	240	700	1400	pat.US 5393958	X X
7							
6							
5	10.51211.005	2200	200	750	1450		X
4	10.51211.004	2200	230	750	1450		X
3	10.51211.003	2200	240	750	1450	pat.US 5393958	X X
2	10.51211.002	2100	230	700	1400		X
1	10.51211.001	2000	240	600	1400	pat.US 5393958	X X
0	10.51211.000	2200	208	750	1450	pat.US 5393958	X X

Tolerierung/tolerance DIN 7167

Diese Unterlage erhalten sie nur zu den vereinbarten Zweck anvertraut. Jegliche Art der Vervielfältigung, Verwertung und Mitteilung ihres Inhaltes ist nicht gestattet soweit nicht ausdrücklich zugestanden. Zuwiderhandlungen verpflichten zu Schadenersatz. Alle Rechte an bestehenden und künftigen Schutzrechten bleiben vorbehalten.		E.G.O.-Wnr.	EN-Wnr.	 Oberflächenangaben nach ISO 1302 Freimaßtoleranz ISO 2768-mH-E	Maßstab 1:2
2 B01406	10.05.2006	CAD	Datum		
1 B00582	17.06.2003	Erst.	08.02.2002	REIMOLDS	Bezeichnung EGO HiLight 210/120
Änd.	Mitteilung Nr.	Datum	Bearb.	10.05.2006	KATZENMS
Erst.	B00147	07.02.2002	Freig.	10.05.2006	MOHRH
E.G.O. Elektro-Gerätebau GmbH D-75038 Oberderdingen		Zeichnungsnummer 10.51211.00X		Blattnr. 901	Ver. 2
Urspr.		Ers. f. 10.51211.00X/001		Ers. d.	