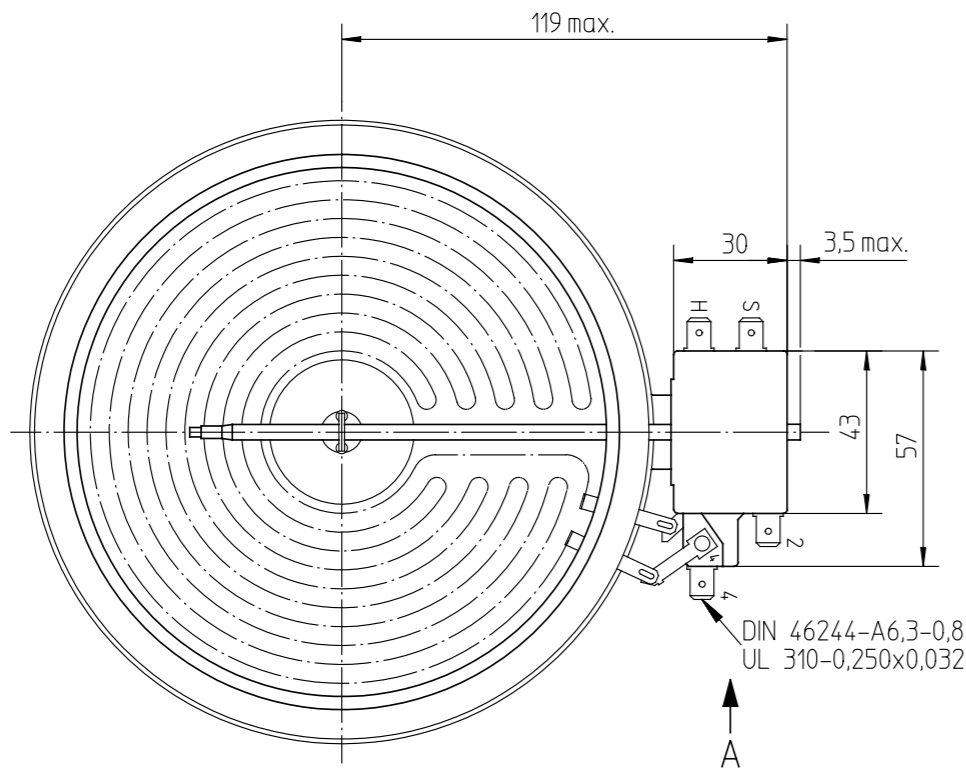
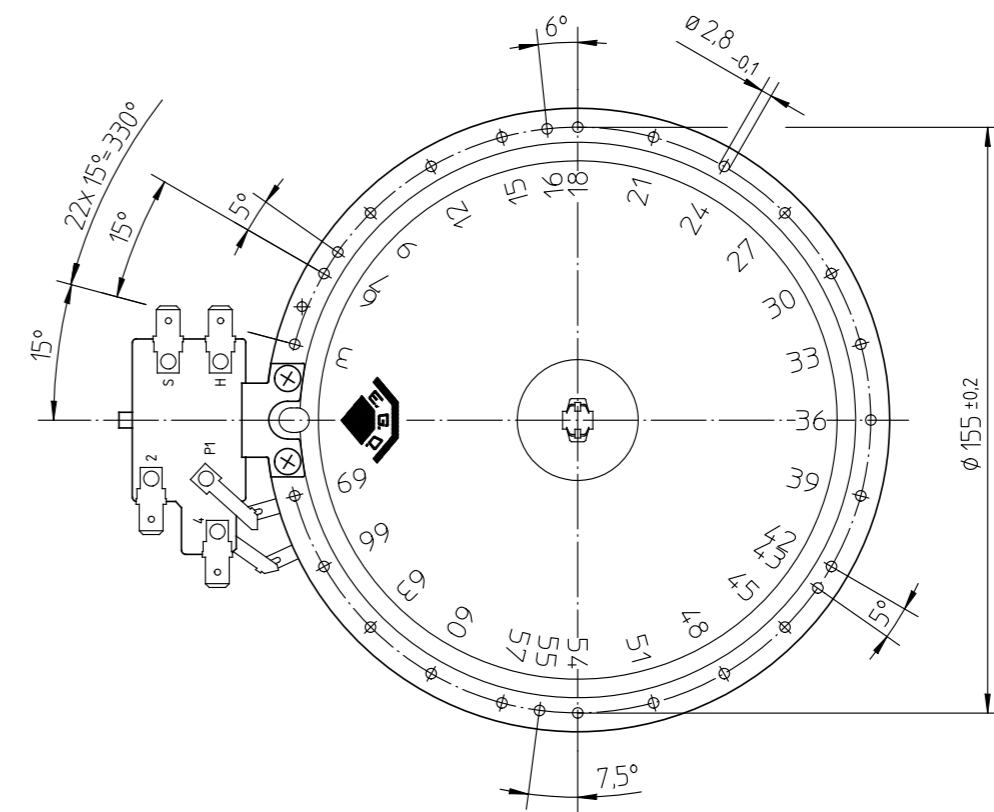
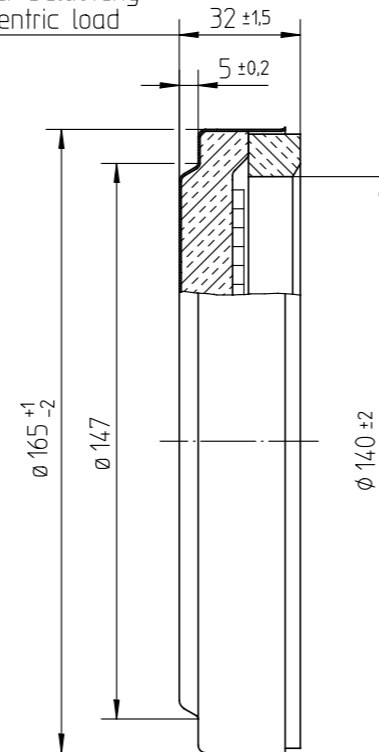


10.54111.003
 EGO pat.US 5393958
 1200W
 240V~ **
 0311

Farbzuordnung/color assignment
 230V ohne/without
 240V blau/blue
 400V rot/red



bei 20N mittiger Belastung
 with 20N of centric load

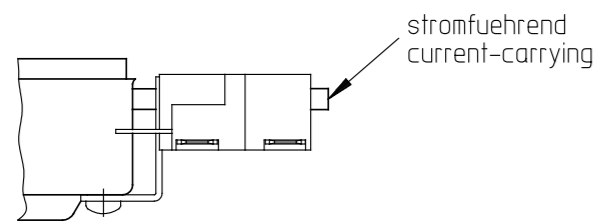


Nur an der Randeinprägung
 federnd niederhalten
 max. Einschraubtiefe 6mm
 secure only by the spring
 embossed edge max. screw in
 deep 6mm

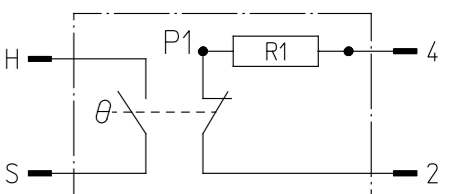
Begrenzer/Limiter
 60.25170.000
 max. zulässige Temperatur
 am Gehäuse 250°C
 max. permissible temperature
 at housing 250°C

Justierung/adjustment:
 Glasoberflächentemperatur [T₀]
 Hightrans
 glass surface temperature [T₀]
 Hightrans
 2-4 540 (±25)°C
 S-H Aus/out 65 (±15)°C ④

A(1:1.5)



Schaltschema/wiring diagram



Tolerierung/tolerance DIN 7167

Pos	Type type	W Leistung wattage	V~ Spannung voltage	R1 Heizleiterabstufung rated conductor	Patent-Nr. patent no.	Prüfzeichen * approval marks
9						
8						
7						
6	10.54111.006	1200	400	1200		X
5						
4	10.54111.004	1200	230	1200		X
3	10.54111.003	1200	240	1200	pat.US 5393958	X X
2	10.54111.002	1100	220	1100		X
1	10.54111.001	1000	240	1000	pat.US 5393958	X X
0	10.54111.000	1200	220	1200		X

Diese Unterlage erhalten sie nur zu dem vereinbarten Zweck anvertraut. Jegliche Art der Vervielfältigung, Verwertung und Mitteilung ihres Inhaltes ist nicht gestattet sowie nicht ausdrücklich zugestanden. Zuwiderhandlungen verpflichten zu Schadenersatz. Alle Rechte an bestehenden und künftigen Schutzrechten bleiben vorbehalten.		E.G.O.-Wnr. EN-Wnr.	 Oberflächenangaben nach ISO 1302 Freimaßtoleranz ISO 2768-mH-E	Bezeichnung EGO HiLight 140 EGO HiLight 140
4 B01365	28.03.2006	Werkstoff		
3 B01313	24.01.2006		Zeichnungsnummer 10.54111.00X	
2 B00956	03.09.2004	CAD Datum Name		
1 B00174	12.03.2003	Erst. 08.02.2002 REIMOLDS	Blattnr. Ver. Stat. Blätter Dok. Fremd. 901 4 F	
Änd. Mitteilung Nr.	Datum	Bearb. 30.03.2006 FUERSTA		
Erst. B00147	08.02.2002	Freig. 30.03.2006 MOHRH	Urspr. Ers. f. 10.54111.00X/001 Ers. d. Ref.	
E.G.O. Elektro-Gerätebau GmbH D-75038 Oberderdingen				