

10.57413.684
 EGO
 2400/1600W 86694283
 230V~ **
 0603

Farbzuordnung/color assignment
 230V ohne/without
 240V blau/blue
 400V rot/red

Anschlüsse/connections:
 Festigkeit und Steckrichtung 90N
 Abzugskraft 80N
 stability in plug direction 90N
 power of outlet 80N

Nur an der Randeinprägung
 federnd niederhalten
 max. Einschraubtiefe 6mm
 Gewinde ISO 1478-Form C
 secure only by the spring
 embossed edge max. screw in
 deep 6mm
 thread end ISO 1478-form C

Begrenzer/Limiter
 60.25170.201
 max. zulässige Temperatur
 am Gehäuse 250°C
 max. permissible temperature
 at housing 250°C

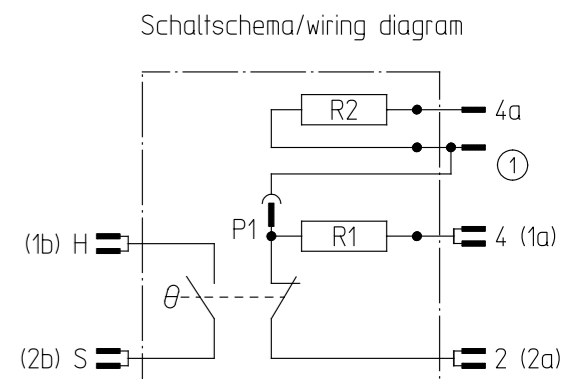
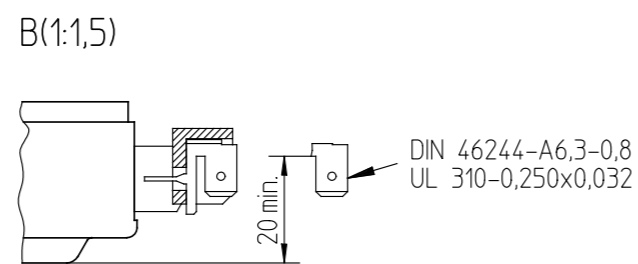
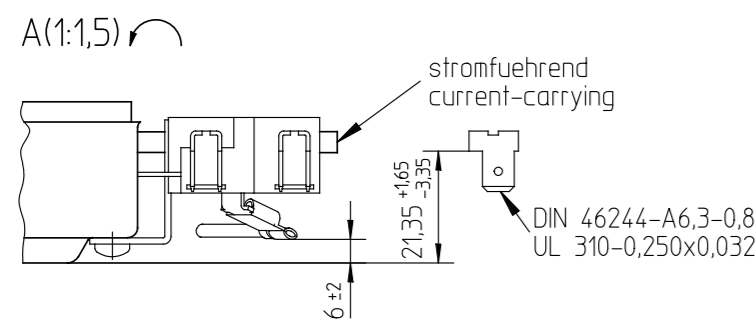
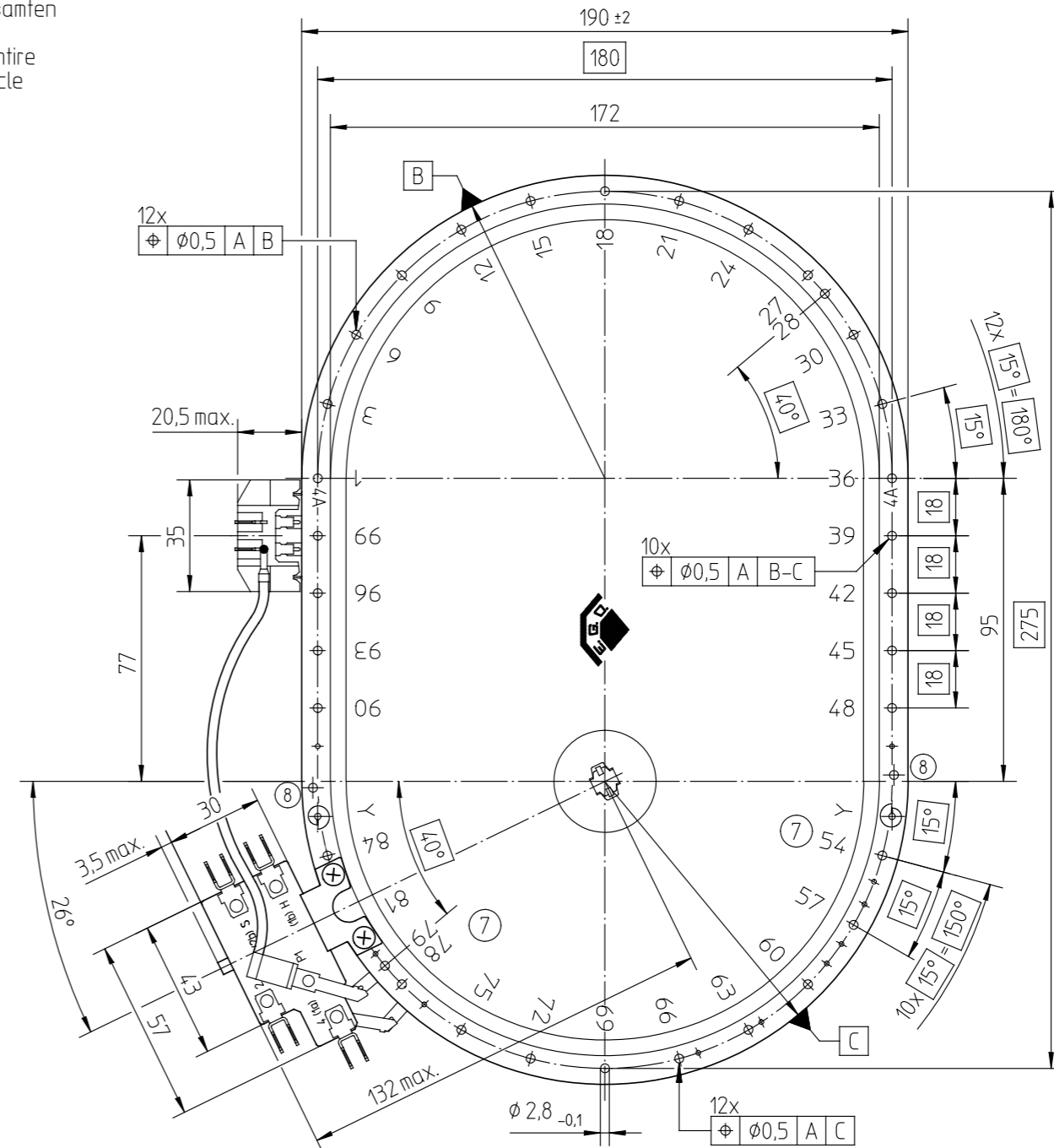
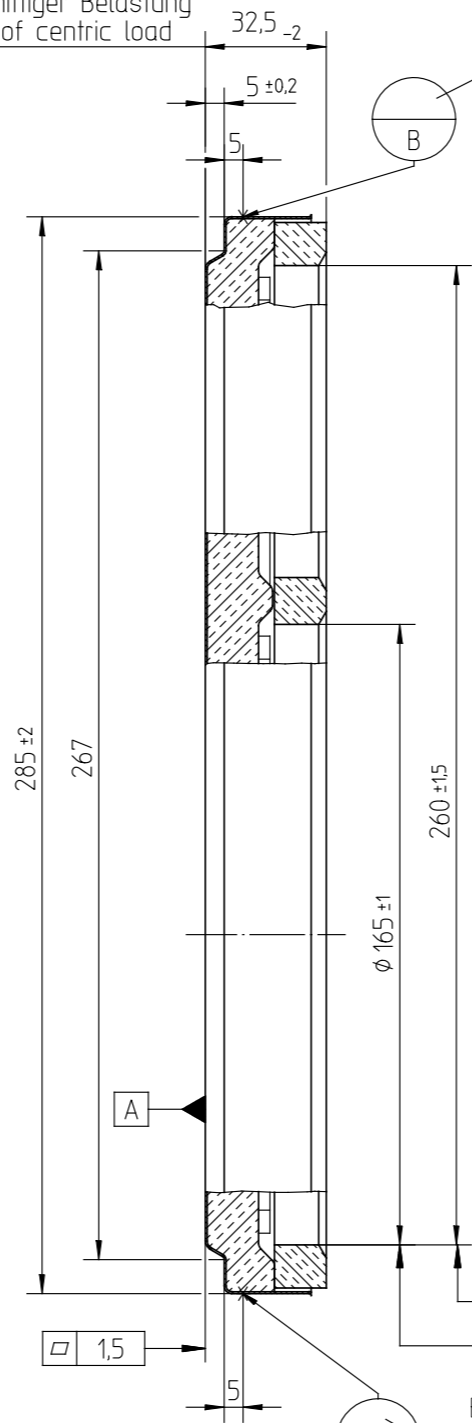
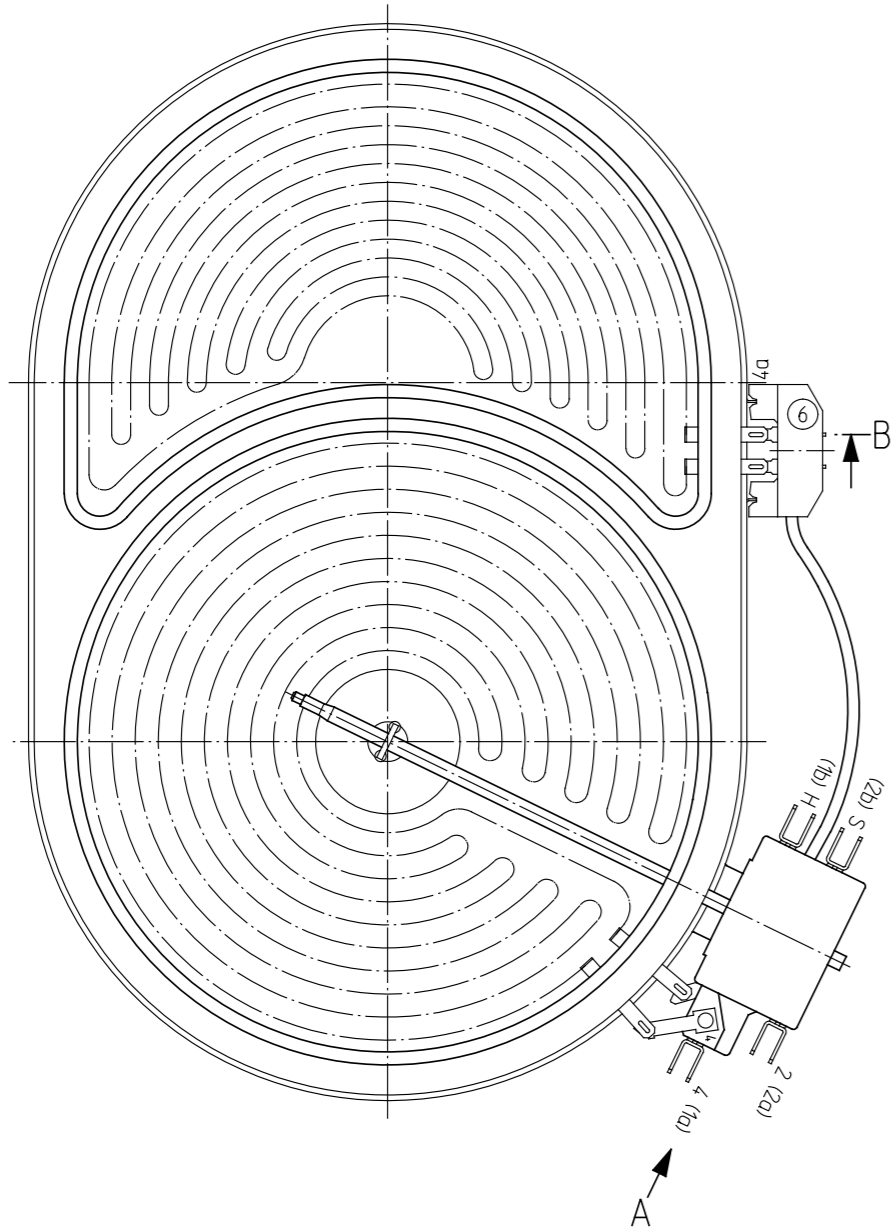
Justierung/adjustment:
 Glasoberflächentemperatur [T_g]
 Hightrans
 glass surface temperature [T_g]
 Hightrans
 A 2 (2a) - 4 (1a) /4a 510°C
 S (2b) - H (1b) Aus/out 65°C
 B 2 (2a) - 4 (1a) /4a 530°C
 S (2b) - H (1b) Aus/out 65°C
 C 2 (2a) - 4 (1a) /4a 555°C
 S (2b) - H (1b) Aus/out 65°C

Abstützen beim Stecken
 bzw. Abziehen vermeidet
 evtl. Beschädigungen am
 Temperaturwächter
 support at inserting
 resp. pull off avoids
 possible damage
 at the temperature control

bei 20N mittiger Belastung
 with 20N of centric load

Bezugslinie gilt fuer den gesamten
 Umfang des Halbkreises
 reference line is valid for entire
 circumference of the semicircle
 (DIN ISO 5459)

Bezugslinie gilt fuer den gesamten
 Umfang des Halbkreises
 reference line is valid for entire
 circumference of the semicircle
 (DIN ISO 5459)



9	10.57413.689	2400	400	1500	900		C	(1) (4) (10)	9000096064		X	
8	10.57413.688	2400	230	1600	800		C	(1) (4) (10)	9000096060		X	
7	10.57413.687	2400	240	1600	800		C	(1) (10)	4862476051	pat.US 5393958	X	X
6	10.57413.686	2400	400	1500	900		A	(1)	62476002		X	
5	10.57413.685	2200	240	1400	800		B	(2)	9000052048	pat.US 5393958	X	X
4	10.57413.684	2400	230	1600	800		A	(1)	86694283		X	
3	10.57413.683	2400	240	1600	800		A	(1)	62476011	pat.US 5393958	X	X
2												
1	10.57413.681	2600	400	1700	900		C	(10)	9000276748			
0												

Pos	Type type	W Leistung wattage	V~ Spannung voltage	R1 Heizleiterabstufung rated conductor	R2	Justierung adjustment (3)	(5)(4)(3) B/S/H/ Material-Nr. B/S/H/ material no.	Patent-Nr. patent no.	Pruefzeichen** approval marks
1									

Tolerierung/tolerance DIN 7167

10	B01715	11.07.2007	Diese Unterlage erhalten sie nur zu den vereinbarten Zweck anvertraut. Jegliche Art der Vervielfältigung, Verwertung und Mitteilung ihres Inhaltes ist nicht gestattet soweit nicht ausdrücklich zugestanden. Zuwiderhandlungen verpflichten zu Schadenersatz. Alle Rechte an bestehenden und künftigen Schutzrechten bleiben vorbehalten.	E.G.O.-Wnr. EN-Wnr. Werkstoff Oberflächenangaben nach ISO 1302 Freimaßtoleranz ISO 2768-mH-E	Bezeichnung EGO HiLight 170x265 EGO HiLight 170x265	Maßstab 1:2		
9	B01704	27.06.2007						
8	B01510	16.10.2006						
7	B01263	18.05.2006						
6	B00615	18.01.2006						
5	B01258	03.11.2005					CAD Datum Name	
4	B01229	19.09.2005					Erst. 22.11.2002 SCHMIDTR	
Änd.	Mitteilung Nr.	Datum					Bearb.	12.07.2007 JOHNE
Erst.	B00398	10.11.2002					Freig.	18.07.2007 MOHRH
E.G.O. Elektro-Gerätebau GmbH D-75038 Oberderdingen							Zeichnungsnummer 10.57413.68X	Blattfr. Ver. Stat. Blätter Dok. Fremd. 901 10 F