
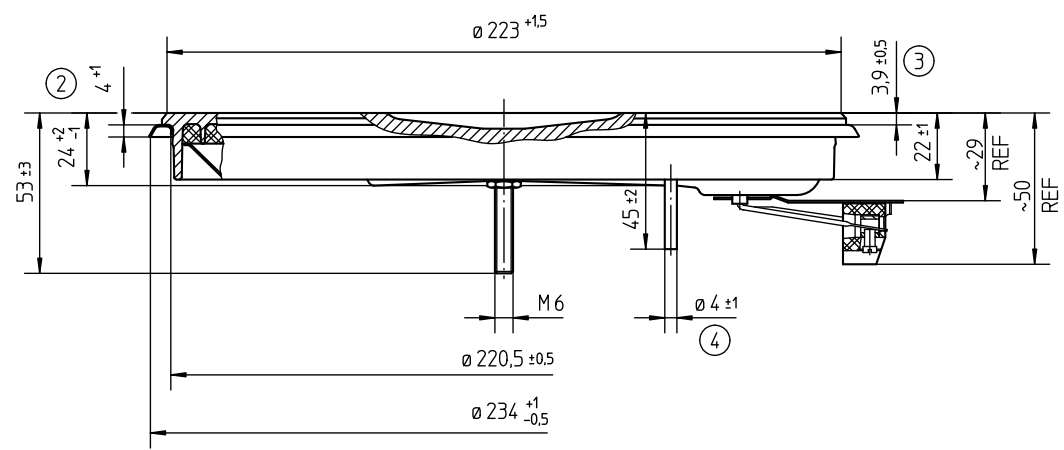


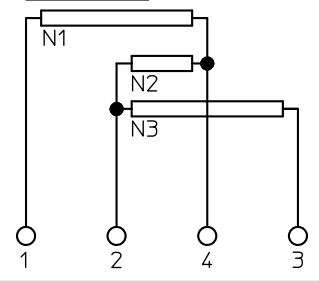
0038  EGO
 2000W 380-400V
 13.22453.010
 **

Typenschild / Aufdruck
 identification plate / imprinting
 220-230V Al o. schwarz/black
 240V blau / blue
 380-400V rot / red
 sonstige/other grün / green

* Nennaufnahme bezogen auf den Mittelwert des Spannungsbereiches.
 Nominal wattages related to mean value of voltage range.



Schaltschema wiring diagram



9																			
8																			
7																			
6																			
5	13.22453.050	2000	400	600	450	950	2000	1400	950	450	305	200	X						
4	13.22453.040	2000	230	600	450	950	2000	1400	950	450	305	200	X						
3	13.22453.030	2000	240	600	450	950	2000	1400	950	450	305	200	X	X					
2	13.22453.020	2000*	220-230	600	450	950	2000	1400	950	450	305	200	X						
1	13.22453.010	2000*	380-400	600	450	950	2000	1400	950	450	305	200	X						
Pos	type Type	W wattage Leistung	V voltage Spannung	N1 N2 N3 rated conductor Heizleiterabstufung			6 5 4 3 2 1 switch positions Schaltstufen						approval marks Prüfzeichen		** (1) (5) (6) (7)				nur Fertig. 13-SA

FK0100	7	EP1767	18.09.2000	Diese Unterlage erhalten sie nur zu dem vereinbarten Zweck anvertraut. Jegliche Art der Vervielfältigung, Verwertung und Mitteilung ihres Inhaltes ist nicht gestattet soweit nicht ausdrücklich zugestanden. Zuwiderhandlungen verpflichten zu Schadenersatz. Alle Rechte an bestehenden und künftigen Schutzrechten bleiben vorbehalten.			E.G.O.-Wnr.		EN-Wnr.				approval marks Prüfzeichen		** (1) (5) (6) (7)				nur Fertig. 13-SA		
FK0400	6	EP1617	04.06.1998	Diese Unterlage erhalten sie nur zu dem vereinbarten Zweck anvertraut. Jegliche Art der Vervielfältigung, Verwertung und Mitteilung ihres Inhaltes ist nicht gestattet soweit nicht ausdrücklich zugestanden. Zuwiderhandlungen verpflichten zu Schadenersatz. Alle Rechte an bestehenden und künftigen Schutzrechten bleiben vorbehalten.			Werkstoff												 Maßstab 1:2.5		
FK0500	5	EP0595	10.02.1992				Oberflächenangaben nach ISO 1302														
FK1000	4	EP0526	15.07.1991				Freimaßtoleranz														
FK1300	3	EP0449	04.03.1991				Bezeichnung														
FKE000	2	EP0360	12.02.1991				CAD	Datum	Name	EGO Kochplatte 220											
FKE001	1	EP0311	22.05.1990				Bearb.	18.09.2000	Balitsch	EGO Hotplate 220											
FKE002	Änd.	Mitteilung Nr.	Datum	Freig.																	
FKE003	Erst.	Erstausgabe	16.03.1990																		
TTD000			E.G.O. Elektro-Gerätebau GmbH D-75038 Oberderdingen				Zeichnungsnummer		13.22453.0X0		Blattnr.	Ver.	Stat.	Blätter	Dok.	Fremd.					
ZTEA01	Urspr.		Ers. f. 13.22453.0_				Ers. d.		Ref.												
ZTQW00																					
ZTQW01																					