
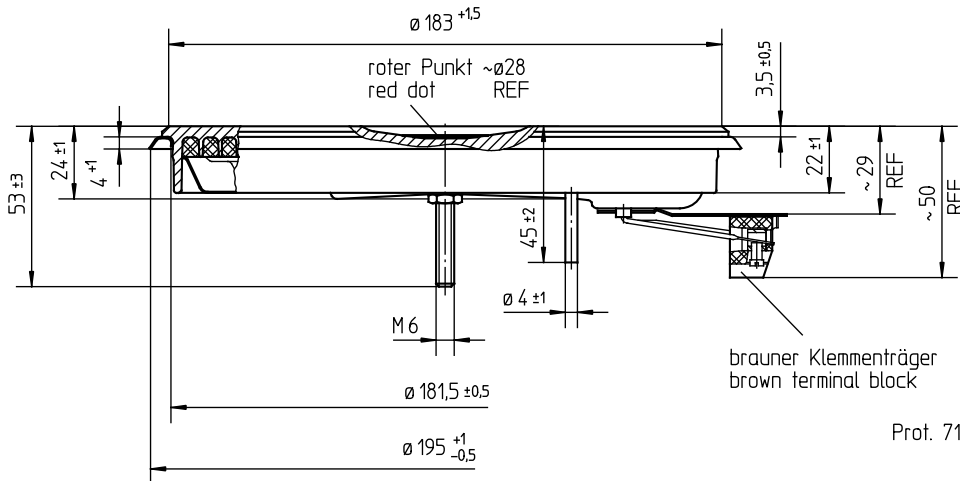
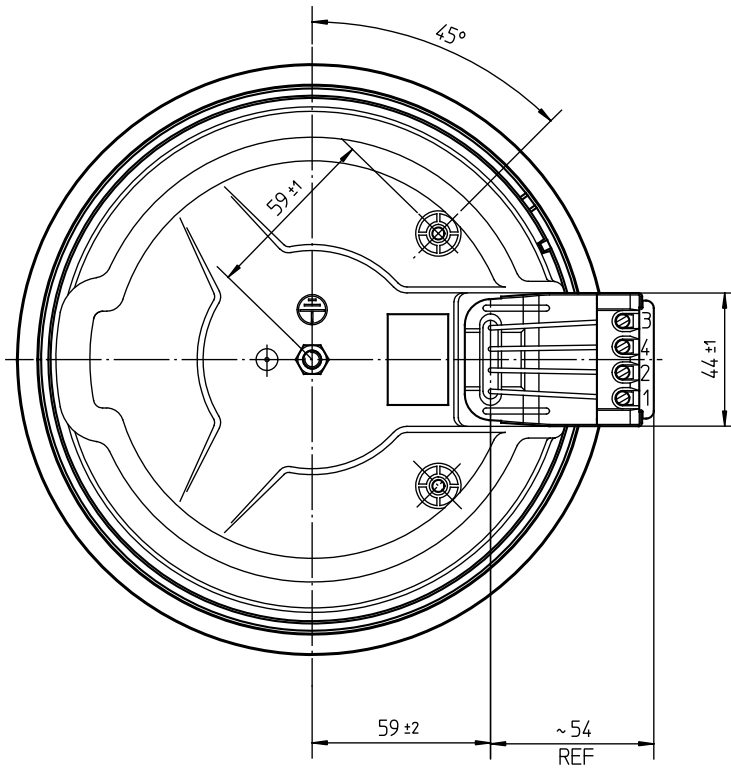


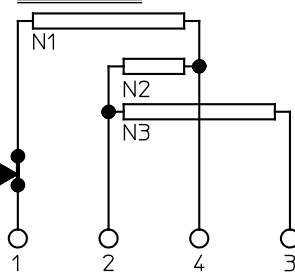
0036  EGO  
2000W 380-400V~  
13.18463.010  
\*\*

Typenschild / Aufdruck  
identification plate / imprinting  
220-230V Al o. schwarz/black  
240V blau / blue  
380-400V rot / red  
sonstige/other grün / green



\* Nennaufnahme bezogen auf den Mittelwert des Spannungsbereiches.  
Nominal wattages related to mean value of voltage range.



Schaltschema wiring diagram



Prot. 712

9																							
8																							
7																							
6																							
5	13.18463.050	2000	400	850	300	850	2000	1150	850	300	220	175	X										
4	13.18463.040	2000	230	850	300	850	2000	1150	850	300	220	175	X							X			
3	13.18463.030	2000	240	850	300	850	2000	1150	850	300	220	175	X	X									
FK0100	2	13.18463.020	2000*	220-230	850	300	850	2000	1150	850	300	220	175	X									
FK0400	1	13.18463.010	2000*	380-400	850	300	850	2000	1150	850	300	220	175	X									
FK0500	Pos	type Type	W wattage Leistung	V~ voltage Spannung	N1 N2 N3	rated conductor Heizleiterabstufung						switch positions Schaltstufen			approval marks Prüfzeichen			**	(2) (3)				

FK1300	FKE000	FKE001	FKE002	FKP000	KCK001	TOK001	TOK002	TOK003	TTD000	ZTEA01	ZTQW00	ZTQW01										
				3 EP1767	2 EP1617	1 EP0710	Änd. Mitteilung Nr.	Erst.				Urspr.										
				08.09.2000		28.05.1998	07.07.1992					E.G.O. Elektro-Gerätebau GmbH D-75038 Oberderdingen		Zeichnungsnummer 13.18463.0X0			Blattnr. 901	Ver. 2	Stat. F	Blätter	Dok.	Fremd.
				08.09.2000		28.05.1998	07.07.1992		E.G.O.-Wnr. EN-Wnr.			Werkstoff						Maßstab 1:2.5				
				08.09.2000		28.05.1998	07.07.1992		Oberflächenangaben nach ISO 1302			Freimaßtoleranz										
				08.09.2000		28.05.1998	07.07.1992		Bezeichnung EGO Kochplatte 180 EGO Hotplate 180													
				08.09.2000		28.05.1998	07.07.1992		Ers. f. Zchnq.v.11.02.86			Ers. d.			Ref.							