
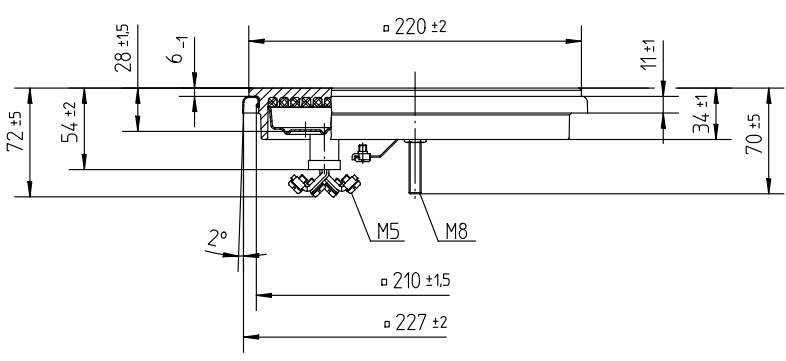
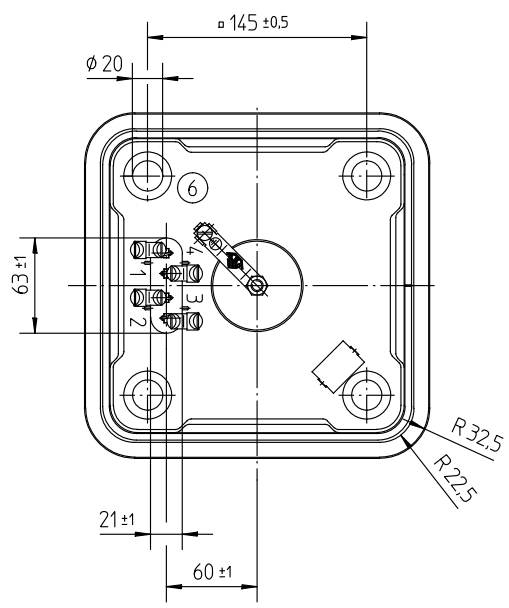


0527  EGO
 2000W 230V~
 11.22454.234
 **



Typenschild/Aufdruck
 identification plate/imprinting
 230V Al o.schwarz/black
 240V blau/blue
 400V rot/red
 sonstige/other grün/green

Anschluß
connection

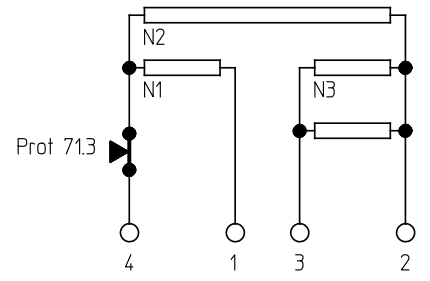
4 Laschen mit Klemm-
 bügel und Schrauben M5.
 4 straps with clamping
 bracket and screws M5.



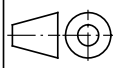

Erdung
earthing

Über Anschlußfahne mit
 Klemmbügel u. Schraube M5.
 over connecting lug with
 clamping bracket and
 screw M5.

Die Großkochplatte ist
 über die 4 Stützaugen
 am Abschlußdeckel
 abzustützen.
 The sealed hotplate is
 fixed by 4 supporting
 spider on the cover plate
 support.

Schaltschema
wiring diagram



Pos	type Type	W wattage Leistung	V~ voltage Spannung	N1 rated Heizleiterabstufung	N2 conductor	N3	6	5	4	3	2	1	approval marks Prüfzeichen	**	④		
9																	
② ①	8 11.22454.238	2600	400	800	600	1200 (2x600)	2600	1800	1200	600	400	265	X				
	7 11.22454.237	2600	230	800	600	1200 (2x600)	2600	1800	1200	600	400	265	X				
	6 11.22454.236	2600	200	800	600	1200 (2x600)	2600	1800	1200	600	400	265	X				
⑦ ③	5																
	4 11.22454.234	2000	230	500	500	1000 (2x500)	2000	1500	1000	500	300	200	X				
	3 11.22454.233	2600	240	800	600	1200 (2x600)	2600	1800	1200	600	400	265	X				
⑦ ①	2																
	1																
													 	**	④		
7	A00468	11.07.2005	Diese Unterlage erhalten sie nur zu dem vereinbarten Zweck anvertraut. Jegliche Art der Vervielfältigung, Verwertung und Mitteilung ihres Inhaltes ist nicht gestattet soweit nicht ausdrücklich zugestanden. Zuwiderhandlungen verpflichten zu Schadenersatz. Alle Rechte an bestehenden und künftigen Schutzrechten bleiben vorbehalten.			E.G.O.-Wnr. .			EN-Wnr. .								
6	A00289	02.07.2004				Werkstoff .			Oberflächenangaben nach ISO 1302								
5	A00142	16.06.2003				Freimaßtoleranz .											
4	EP1578	31.10.1997				Bezeichnung			Maßstab 1:5								
3	EP1240	20.12.1994				CAD	Datum	Name							EGO Grosskochplatte 220x220		
2	EP0937	11.05.1993				EGO Com. Hotplate 220x220											
1	EP0871	24.02.1993				Erst.	04.03.1993	WOEHRLE	EGO Grosskochplatte 220x220								
Änd.	Mitteilung Nr.	Datum	Bearb.	11.07.2005	GLOCKLER	EGO Com. Hotplate 220x220											
Erst.			Freig.	16.09.2005	MAIERA												
 E.G.O. Elektro-Gerätebau GmbH D-75038 Oberderdingen						Zeichnungsnummer 11.22454.23X			Blattnr. 901	Ver. 2	Stat. F	Blätter .	Dok. .	Fremd. .			
Urspr. .			Ers. f. Zchnq.v.05.09.86			Ers. d. .			Ref. .								