
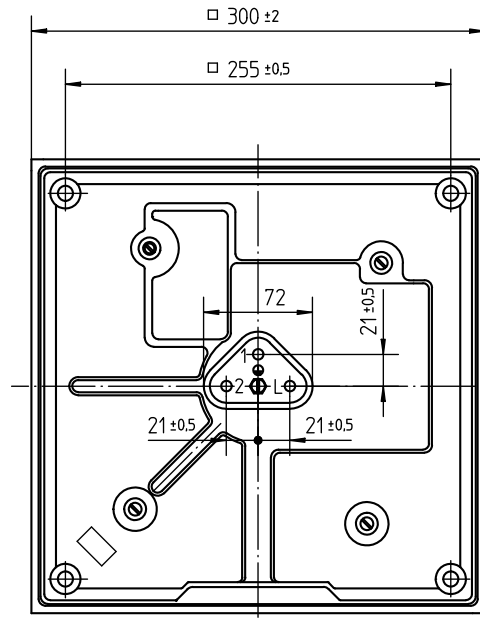


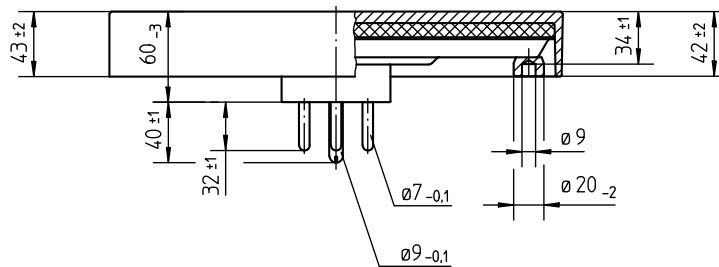
9204  EGO  
 2500W 380-400V  
 11.33310.001  
 \*\*



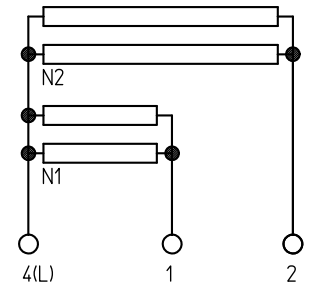
Typenschild/Aufdruck  
 identification plate/imprinting  
 220-230V, 230V Al o.schwarz/black  
 240V blau/blue  
 380-400V, 400V rot/red  
 sonstige/other grün/green

Die Großkochplatte ist über die 4 Stützaugen am Abschlußdeckel abzustützen.  
 The sealed hotplate is fixed by 4 supporting spider on the cover plate support.

\*Nennaufnahme bezogen auf den Mittelwert des Spannungsbereiches.  
 Nominal wattages related to mean value of voltage range.



Schaltschema  
 wiring diagram



9	11.33310.009	2500	③	230	1250	1250				2500	1250	625	X						
8	11.33310.008	2500		400	1250	1250				2500	1250	625	X						
7	11.33310.007	3000		240	1500	1500				3000	1500	750	X						
6	11.33310.006	3000		230	1500	1500				3000	1500	750	X						
5	11.33310.005	3000	②	400	1500	1500				3000	1500	750	X						
4																			
3																			
2	11.33310.002	2500*		220-230	1250	1250				2500	1250	625	X						
1	11.33310.001	2500*		380-400	1250	1250				2500	1250	625	X						

Pos	type Type	W wattage Leistung	V voltage Spannung	N1 N2 rated conductor Heizleiterabstufung	switch positions Schaltstufen	approval marks Prüfzeichen	**	④	
5	A00336	13.09.2004	Diese Unterlage erhalten sie nur zu dem vereinbarten Zweck anvertraut. Jegliche Art der Vervielfältigung, Verwertung und Mitteilung ihres Inhaltes ist nicht gestattet soweit nicht ausdrücklich zugestanden. Zuwiderhandlungen verpflichten zu Schadenersatz. Alle Rechte an bestehenden und künftigen Schutzrechten bleiben vorbehalten.			E.G.O.-Wnr. . . . .	EN-Wnr. . . . .		
4	EP1578	03.11.1997	Oberflächenangaben nach ISO 1302			Werkstoff . . . . .		Maßstab 1:5	
3	EP0926	04.05.1993	Freimaßtoleranz . . . . .						
2	EP0918	21.04.1993	CAD	Datum	Name	Bezeichnung			
1	EP0817	21.01.1993	Erst.	21.01.1993	CASALE	EGO Grosskochplatte 300x300			
Änd.	Mitteilung Nr.	Datum	Bearb.	13.09.2004	GLOCKLER	EGO Hotplate 300x300			
Erst.			Freig.	17.09.2004	KRUEGERG				
 E.G.O. Elektro-Gerätebau GmbH D-75038 Oberderdingen		Zeichnungsnummer 11.33310.00X		Blattnr. 901	Ver. 1	Stat. F	Blätter .	Dok. .	Fremd. .
Urspr.	Ers. f. Zchn.v.20.10.86			Ers. d. . . . .		Ref. . . . .			