

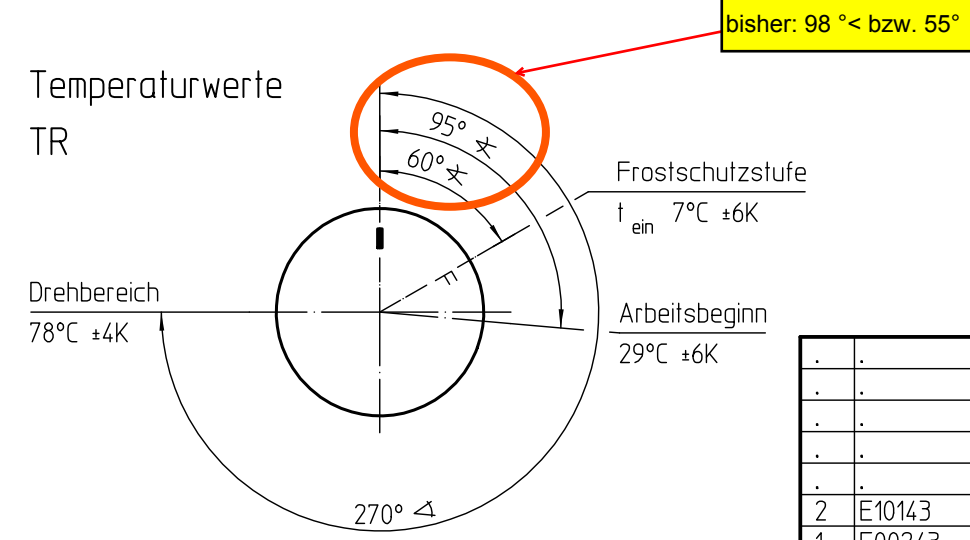
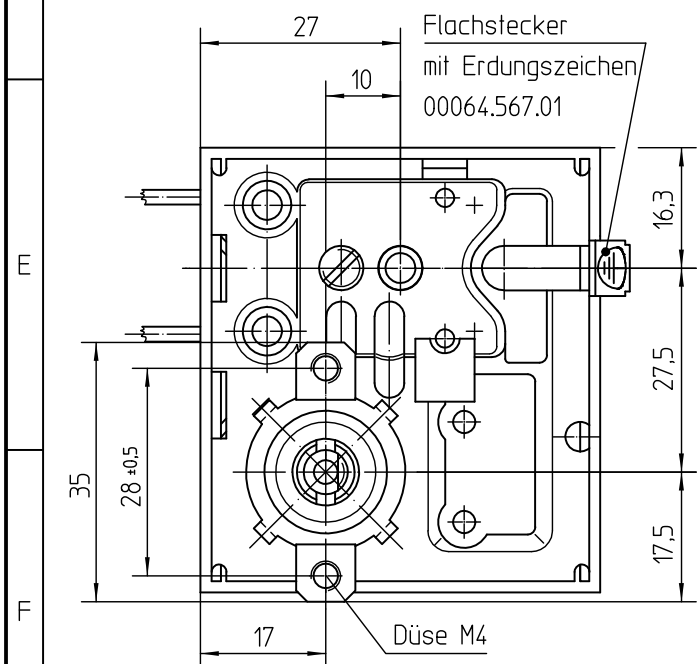
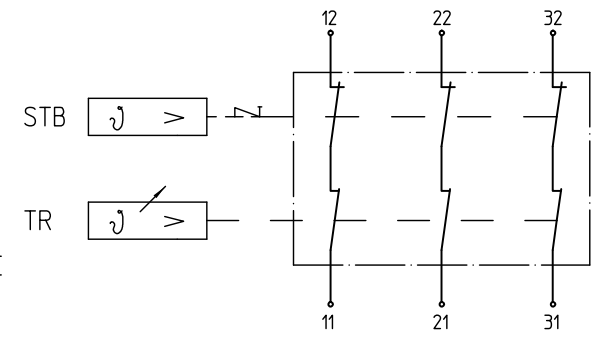
Bemerkungen:	TR	STB
Normalklima DIN EN 60068-1 (23±2)°C		
Temperaturen sind AUS Werte		
Schaltdifferenz (im Werksnormbad)	(13±6,5)K	
Min. Fühlertemperatur:	-50°C	-50°C
Max. Fühlertemperatur:	160°C	170°C
(aus Sicherheitsgründen)		
Max. Gehäusetemperatur (VDE):	80°C	
Min. Biegeradius Kapillarrohr:	5 mm	
Für Einsatz in Umgebungsbedingungen mit normaler Verunreinigung	(Typ 2 B)	
Kunden-Zeichnung-Nr.		
Korrekturfaktor c = bezogen auf Umgebungstemp.	0,24	0,35 [K/K]

Genehmigte technische Daten siehe Zeichnung 55.60000.000 Bl.001  
 Schutztemperaturbegrenzer schaltet "AUS" bei einer Fühlertemperatur von 110°C -9K  
 bisher 220°C

### STB - Funktion

Kontakte öffnen u. werden verriegelt, wenn einjustierte Schalttemperatur überschritten wird. Nach genügender Abkühlung des Temperatur-Fühlers kann durch Drücken des Rückstellknopfes wieder eingeschaltet werden.

Kontakte öffnen mit Verriegelung außerdem, wenn hydraulisches Fühlersystem leak wird oder der Temperaturfühler unter -15°C abgekühlt wird. Im letzteren Fall Fühlertemperatur auf 20°C bringen und Rückstellknopf drücken.



Diese Unterlage erhalten sie nur zu dem vereinbarten Zweck anvertraut. Jegliche Art der Vervielfältigung, Verwertung und Mitteilung ihres Inhaltes ist nicht gestattet soweit nicht ausdrücklich zugestanden. Zuwiderhandlungen verpflichten zu Schadenersatz. Alle Rechte an bestehenden und künftigen Schutzrechten bleiben vorbehalten.				Rohteil-Nr. .	EN-Werkstoff-Nr. .	Maßeinheit mm
				Werkstoff .		Maßstab 1:1
				Oberflächenangaben nach ISO 1302		
				Allgemeintoleranz ISO 2768-v		
2	E10143	2008-02-26	CAD	Datum	Name	Bezeichnung
1	E00243	2002-02-04	Erst.	2002-02-08	SCHUHMAM	EGO Temp.-Regler u. Schutz-Temperatur-Begrenzer
Änd.	Mitteilungs-Nr.	Datum	Bearb.	2008-02-26	SCHUHMAM	
Erst.	E10143	2008-02-26	Freig.	2008-02-26	SCHLAGET	
E.G.O. Elektro-Gerätebau GmbH 75038 Oberderdingen				Zeichnungsnummer	Blattnr.	Ver.
				55.60019.040	001	1 F
Urspr. 55.60-ES031V				Ers. f. Zchnng.v.17.12.1984	Ers. d. .	Dok.
						Fremd.
					Ref.RM	