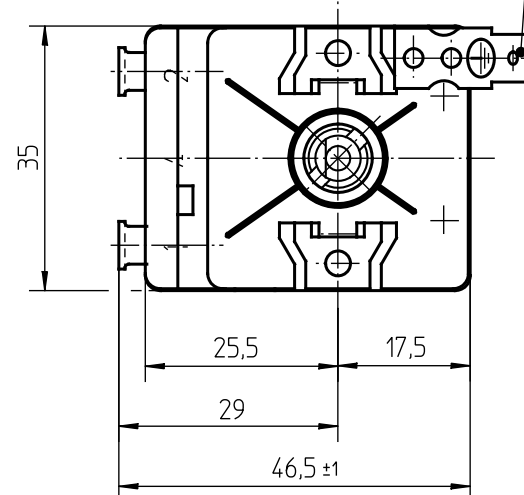
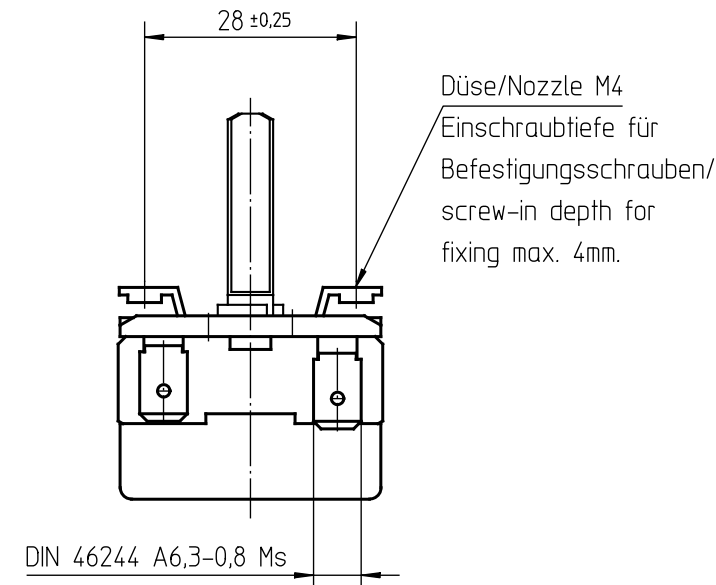
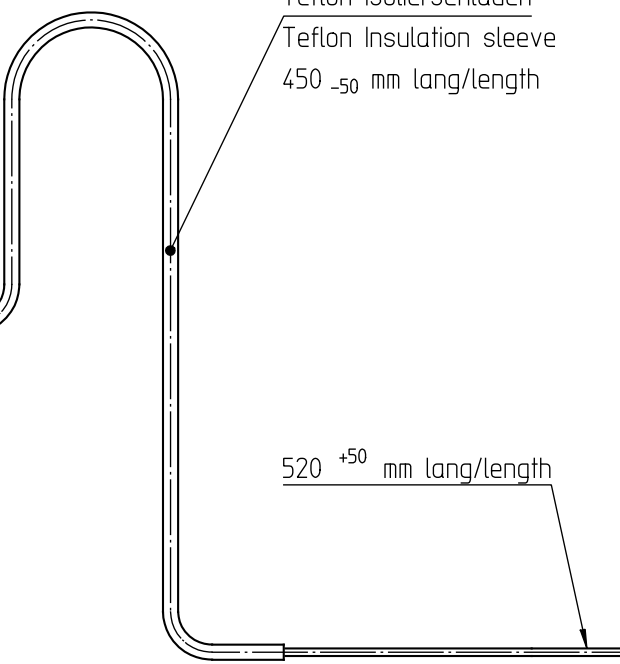


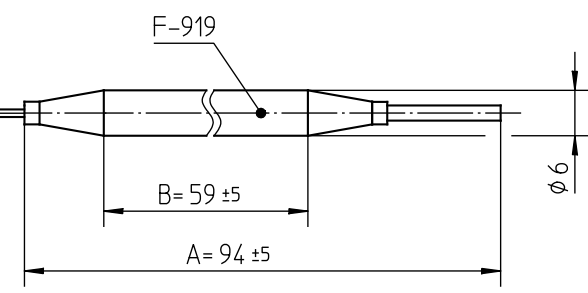
Flachstecker mit Erdungszeichen  
Tab terminal with earth symbol  
00064.866.02



Teflon Isolierschlauch  
Teflon Insulation sleeve  
450  $\pm$ 50 mm lang/length

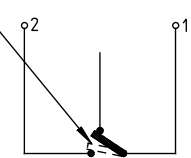


Düse/Nozzle M4  
Einschraubtiefe für  
Befestigungsschrauben/  
screw-in depth for  
fixing max. 4mm.

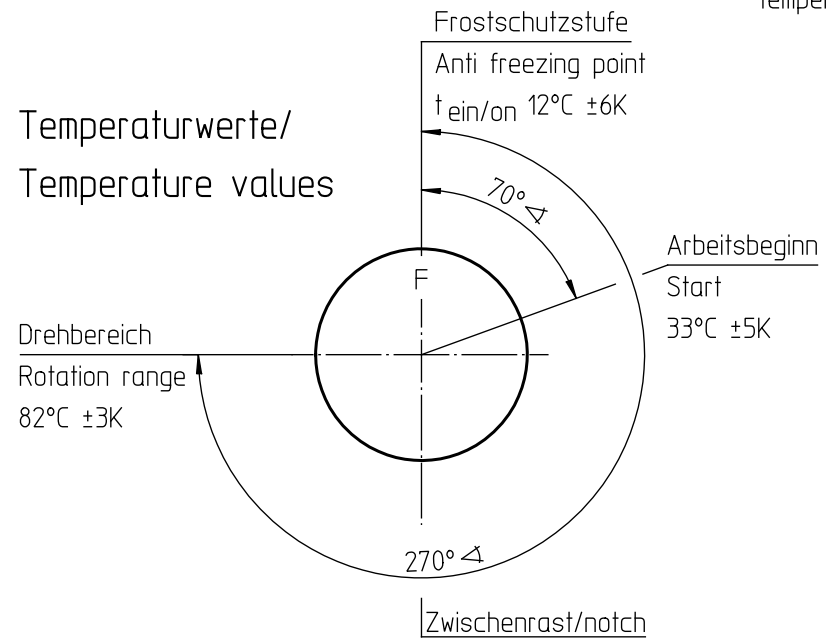


Kann bei Anschlag links und  
einer Fühlertemperatur von  
<math>< 23^{\circ}\text{C}</math> auch geschlossen sein/  
Can also be closed in  
off-position at a sensor  
temperature of <math>< 23^{\circ}\text{C}</math>

Schaltschema/  
Wiring diagram



Temperaturwerte/  
Temperature values



Temperaturregler bei Spindelstellung Anschlag links gezeichnet/  
Thermostat drawn in minimum position

Genehmigte technische Daten/Approved technical data  
55.13000.000, Bl.901

Bemerkungen/Notes:

Normalklima/Standard atmosphere DIN EN 60068-1 (23 $\pm$ 2) $^{\circ}\text{C}$   
Temperaturen sind AUS-Werte/Temperatures are OFF values  
Schaltdifferenz/Differential: (4 $\pm$ 2)K  
(im Werksnormbad/in E.G.O. standard bath)  
Min. Fühlertemperatur/Min. sensor temperature: -50 $^{\circ}\text{C}$   
Max. Fühlertemperatur/Max. sensor temperature: 110 $^{\circ}\text{C}$   
(aus Sicherheitsgründen/for security reasons)  
Schnappfeder/snap action spring: CuBe  
Max. Gehäusetemperatur/Max. housing temperature (VDE): 125 $^{\circ}\text{C}$   
Max. Gehäusetemperatur/Max. housing temperature (UL): 125 $^{\circ}\text{C}$   
Min. Biegeradius Kapillarrohr/  
Min. bending radius of capillary tube: 5 mm  
Für Einsatz in Umgebungsbedingungen mit  
normaler Verunreinigung/  
For application with normal pollution level (Typ 1 B)  
Kunden-Zeichnungs-Nr./Customer drawing-No.: 41692  
auf Gehäuse und Packstück aufgestempelt  
printed on housing and packing

Korrekturfaktor/correction factor:  $c = 0,18 \text{ [K/K]}$   
(bez. auf Umgebungstemp./based on ambient temperature)

Diese Unterlage erhalten sie nur zu dem vereinbarten Zweck anvertraut. Jegliche Art der Vervielfältigung, Verwertung und Mitteilung ihres Inhaltes ist nicht gestattet soweit nicht ausdrücklich zugestanden. Zuwiderhandlungen verpflichten zu Schadenersatz. Alle Rechte an bestehenden und künftigen Schutzrechten bleiben vorbehalten.		E.G.O.-Wnr. .	EN-Wnr. .		
		Werkstoff .	Maßstab 1:1		
		Oberflächenangaben nach ISO 1302		Bezeichnung EGO Temperaturregler EGO Thermostat	
		Freimaßtoleranz ISO 2768-v			
		CAD	Datum	Name	
		Erst.	25.02.2005	POSOVSKY	
Änd.	Mitteilung Nr.	Datum	Bearb.	20.07.2005	SCHUHMAM
Erst.	E05162	19.07.2005	Freig.	20.07.2005	SCHUHMAM
E.G.O. Elektro-Gerätebau GmbH D-75038 Oberderdingen		Zeichnungsnummer 55.13019.060		Blattnr. 901	
		Ver. 0		Stat. F	
		Blätter 1		Dok. .	
		Fremd. .			
Urspr. 55.130-ES062		Ers. f. 55.13019.060 Bl-1		Ers. d. .	
		Ref.RM			