

Ersatzteil-Information	Temperaturfühler KDF/KSF Frischkühlfach KD-Ident-Nr. 168766	5700 0000050793 Mat.-Nr. 1 709 987 769 17.10.2005
Sparepart-information		

- Luftführung abnehmen
- Ventilator abnehmen

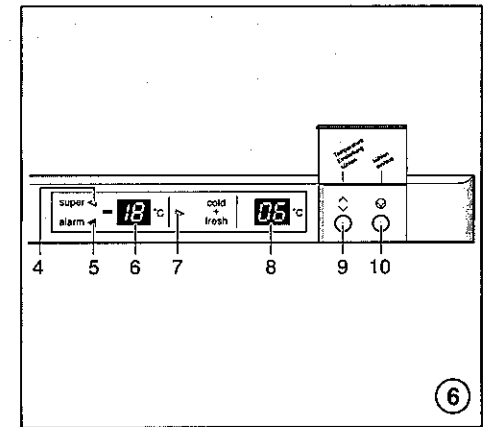
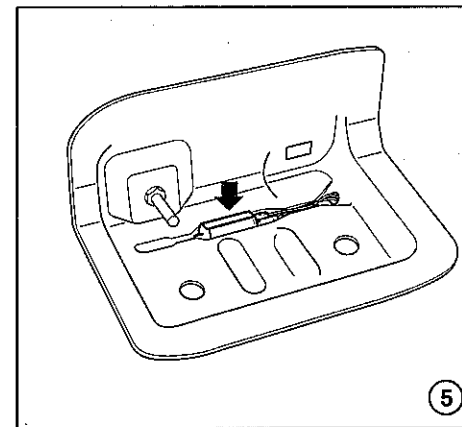
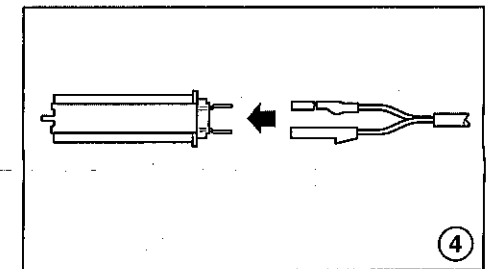
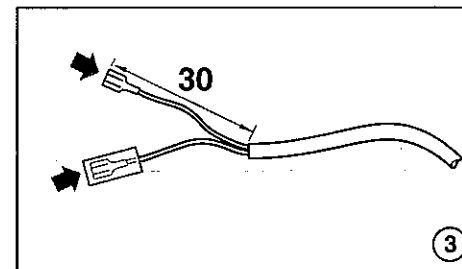
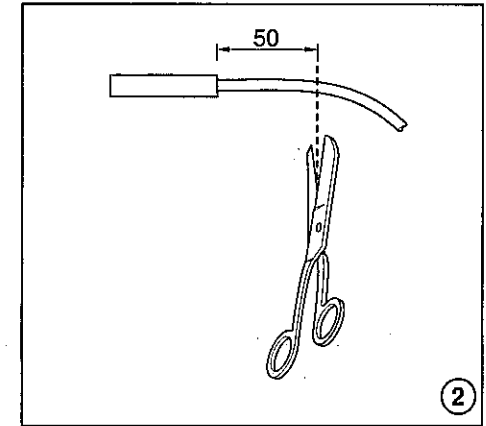
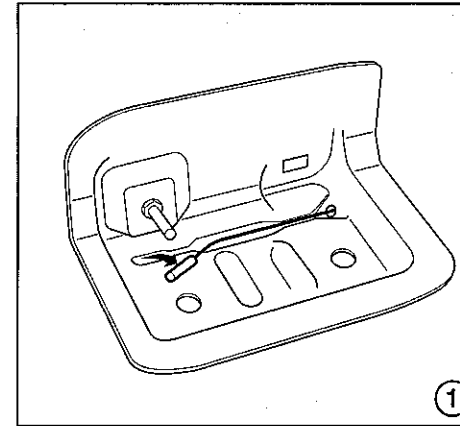
- ① Temperaturfühler aus der Halterung herausnehmen
- ② Kabel nach Bild ② abschneiden
- ③ Leitung 30 mm abmanteln

Litzen abisolieren und beiliegende Flachsteckhülsen (B 2,8 – 0,5) anschlagen.

Auf eine der beiden Flachsteckhülsen die Isolierhülle so weit aufschieben, bis sie rastet. (Hinweis: Die Isolierung nur einer Flachsteckhülse ist ausreichend, da sich die beiden elektrischen Kontakte so nicht mehr berühren können.)

- ④ Die Steckhülsen auf den Ersatzsensor ausstecken
- ⑤ Ersatzsensor in der rechten Halterung einlegen

- ⑥ Frischkühlraumtemperatur um 1 K wärmer stellen.
Dazu Tasten 9 und 10 gleichzeitig 5 sec. drücken.
Die Anzeige 4 "super" blinkt, die Anzeige 8 zeigt zunächst "00" an. Zum Korrigieren, Taste 9 wiederholt oder ständig drücken, bis gewünschte Temperatur auf Anzeige 8 angezeigt wird. Die Einstelltemperatur wird in fortlaufender Reihenfolge von plus 2°C bis minus 2°C angezeigt.
Minusgrade werden durch Leuchten der Anzeige 7 angezeigt.
Nach ca. 1 min. Werden die Anzeigen automatisch auf Normalbetrieb zurückgestellt und die zuvor eingestellte Temperatur gespeichert.



Ersatzteil- information	Temperaturfühler KDF/KSF Frischkühhfach KD-Ident-Nr. 168766	5700 0000050793
Sparepart- information		Mat.-Nr. 1 709 987 769 17.10.2005

Arbeitsfolge

- ① Deckel des Fühlerkästchens abnehmen
- ② Temperaturfühler aus dem Kästchen herausnehmen und Kabel direkt am Sensor abschneiden (verbleibende Kabellänge ca. 95 mm).
- ③ Leitung 30 mm abmanteln
Litzen abisolieren und beiliegende Flachsteckhülsen (B 2,8 – 0,5) anschlagen
Auf eine der beiden Flachsteckhülsen die Isolierhülse so weit aufschieben, bis sie rastet.
(Hinweis: Die Isolierung nur einer Flachsteckhülse ist ausreichend, da sich die beiden elektrischen Kontakte so nicht mehr berühren können.)
- ④ Die Steckhülsen auf den Ersatzsensor aufstecken
- ⑤ Ersatzsensor in das Fühlerkästchen einlegen
Deckel wieder auf Fühlerkästchen einrasten

