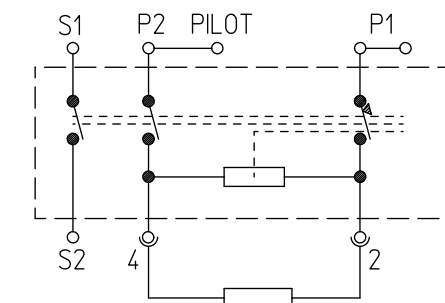


Anmerkung:

- Der Regler muß im eingebauten Zustand in die Schutzmaßnahmen des Gerätes einbezogen werden!
- Die Technischen Anschlußbedingungen der EVU's sind zu beachten!

Schaltschema in "AUS"-Stellung



Technische Daten:

- Schaltleistung
 - P1 - 2 7/400, 13/240 Prüfklasse II μ -Abstand
 - P2 - 4 7/400, 13/240 +++ > 3 mm
 - S1 - S2 0,6/400 +++
- Max. Umgebungstemperatur: 125 °C
- Erhöhte Kriechstromfestigkeit (K)
- Arbeitsbereich: 52-308° (linksdrehend steigend)
- Stufenlose Leistungs freigabe 6-70 % (97.50900.520)
- Abweichung der Achsfläche max. $\pm 3^\circ$ (0-Stlg.)

Typennummer	V AC Spannung	A Stromstärke	Farbkennzeichnung	Genehmigungen
50.57070.010	240	13	blau	X X
50.57060.010	110	13	grün	X X
50.57030.010	400	7	rot	X
50.57020.010	230	13	-	X X
50.57010.010	220	13	-	X X

Diese Unterlage erhalten sie nur zu dem vereinbarten Zweck anvertraut. Jegliche Art der Vervielfältigung, Verwertung und Mitteilung ihres Inhaltes ist nicht gestattet soweit nicht ausdrücklich zugestanden. Zuwiderhandlungen verpflichten zu Schadenersatz. Alle Rechte an bestehenden und künftigen Schutzrechten bleiben vorbehalten.		E.G.O.-Wnr. .	EN-Wnr. .	Maßstab 1:1				
		Werkstoff .	Oberflächenangaben nach ISO 1302 Freimaßtoleranz ISO 2768-c					
2	F01464	09.11.2005	CAD	Datum	Name	Bezeichnung		
1	ER6954	10.10.1996	Erst.	15.10.1993	DOSSING	EGO Energieregler		
Änd.	Mitteilung Nr.	Datum	Bearb.	09.11.2005	GINDLERS			
Erst.	0480ER	18.10.1993	Freig.	10.11.2005	REICHERT			
E.G.O. Elektro-Gerätebau GmbH D-75038 Oberderdingen		Zeichnungsnummer	Blattnr.	Ver.	Stat.	Blätter	Dok.	Fremd.
		50.57XX0.010	001	1	F			
Urspr. .	Ers. f. .	Ers. d. .	Ref. .	Fertigungsplan: 97.50900.960				