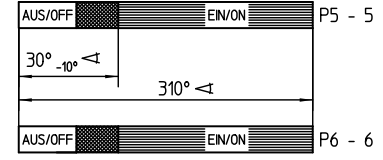


Temperaturregler bei Spindelstellung Anschlag links gezeichnet/
Thermostat drawn in minimum position



Schaltleistung/Aufsetzschalter/
Switching capacity auxiliary switch: 16A 400V~
Prüfklasse/ Test class I = 10 000 Zyklen/ cycles
Max. Gehäusetemperatur/Max. housing temperature: 120°C

Genehmigte technische Daten/Approved technical data
55.20000.000, Bl.901

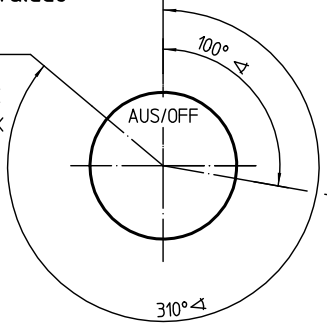
Bemerkungen/Notes:
Normalklima/Standard atmosphere DIN EN 60068-1 (23±2)°C
Temperaturen sind AUS-Werte/Temperatures are OFF values
Schaltdifferenz/Differential: (5±2,5)K
(im Werksnormbad/in E.G.O. standard bath)
Min. Fühlertemperatur/Min. sensor temperature: -10°C
Max. Fühlertemperatur/Max. sensor temperature: 320°C
(aus Sicherheitsgründen/for security reasons)
Schnappfeder/snap action spring: NiBe
Max. Gehäusetemperatur/Max. housing temperature (VDE): 150°C
Min. Biegeradius Kapillarrohr/
Min. bending radius of capillary tube: 5 mm
Für Einsatz in Umgebungsbedingungen mit normaler
Verunreinigung nach EN 60730-1:
Verschmutzungsgrad 2
Wirkungsweise nach EN 60730-1: Typ 1 B/
Degree of pollution 2
Action acc. to EN 60730-1: Type 1 B
Kunden-Zeichnungs-Nr./Customer drawing-No.: 317720
auf Päckstück aufgestempelt/printed on package

Korrekturfaktor/correction factor: c = 0,28 [K/K]
(bez. auf Umgebungtemp. und max. Einstellung/
based on ambient temperature and max. setting)

Toleranz/Tolerance ISO 8015

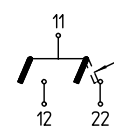
Temperaturwerte/
Temperature values

Drehbereich
Rotation range
B11-12 = 283°C ±9K
B11-22 = 293°C ±9K



Arbeitsbeginn
Start
B11-12 = 59°C ±20K
B11-22 = 69°C ±20K

Schaltschema/
Wiring digram



Kontaktstellung bei Anschlag links
und einer Fühlertemperatur > -10°C
Position of contacts at limitation left
and a sensor temperature > -10°C

This document is exclusively committed to you for the agreed purpose. Any kind of duplication, utilization or communication of its content is prohibited, if not expressly conceded otherwise. Violators are committed to pay compensations. Any claims of existing or future property rights remain unaffected.			Blank No. EN Mat.No.	Scale Unit mm					
			Material	Scale 1:1					
4	E19664	2016-12-06	Surface Texture ISO 1302	☉					
3	E17924	2014-03-19	General Tolerances ISO 2768-v						
2	E17519	2013-09-06	Designation						
1	CD0001	2010-12-15	Create, 2016-12-02	EGO Temperaturregler					
Cha.	Information No.	Date	Proc.	2016-12-05	EGO Thermostat				
F.Rel.	E14502	2010-08-30	Rel.	2016-12-05	BAJTP				
			Drawing No.	Sh.No.	Ver.	Stat.	Sheets	Doc.	Ex.Doc.
			55.20659.101	90103	F	1	.	.	.
Origin	Repl.for		Repl.by		Ref.		RM		