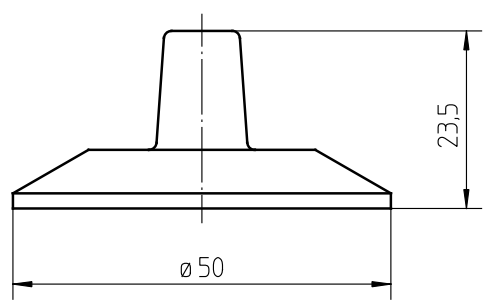


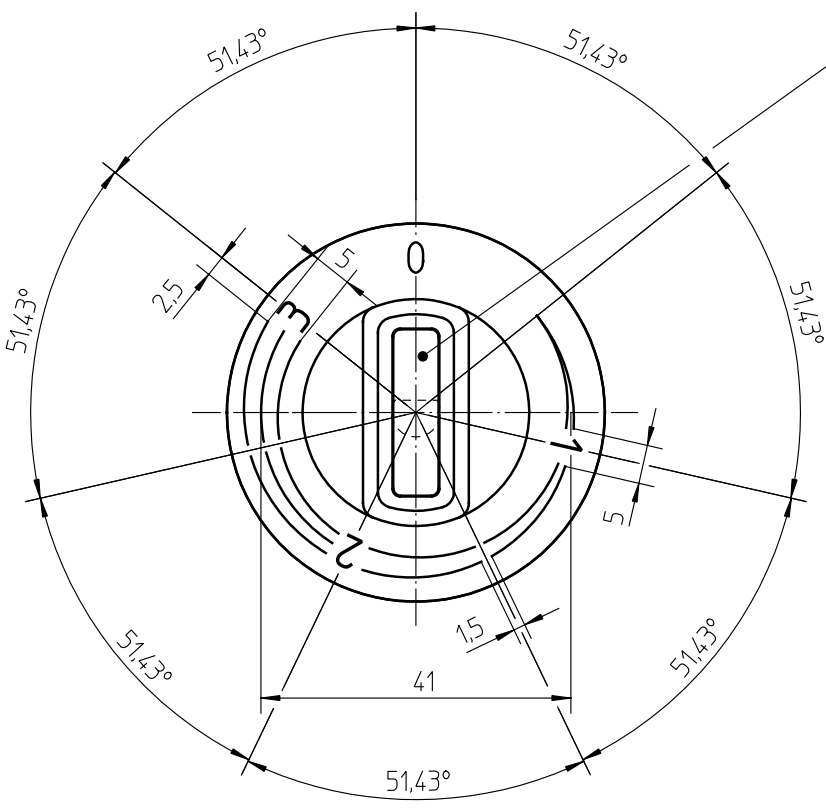
KZch	Stck
EAC	
EAE	
EG	
ENO	
EPB	
EPC	1
EPD	
ER	
ERB	1
ERE	1
ERI	
ERK	
ERP	
ERS	
EWS	
FPS	
FPV	
FQS	
FWA	
FWB	
FWQ	
FWS	
FWT	

1 2 3 4



Maße und Werkstoff der Knebelform
siehe Zeichnung 0000 524.050

KE	2
KEL	2
KKR	1
RKA	
SAF	
SAP	
SFD	
SFR1	
SFR2	
SFR3	
SFR4	
SFR5	
SP	
SQ	
SWA1	
SWA2	
SWB	
SWE1	
SWE2	
SWW	



Knebelzierblättchen
aluminiumfarben

Beschriftung: Schrift A4-16 DIN 30640

Farbe-Knebel: ultramarinblau RAL 5002
Farbe-Beschriftung: weiß

VEA	1
VEZ1	
VEZ4	
VEZ5	
VEZ7	
VEZ8	
VEZ10	
VEZ11	
VEZ13	
VEZ15	
VIH	1
VIP	1
VIT	
WMK	
WMW	

				Diese Unterlage erhalten sie nur zu dem vereinbarten Zweck anvertraut. Jegliche Art der Vervielfältigung, Verwertung und Mitteilung ihres Inhaltes ist nicht gestattet soweit nicht ausdrücklich zugestanden. Zuwiderhandlungen verpflichten zu Schadenersatz. Alle Rechte an bestehenden und künftigen Schutzrechten bleiben vorbehalten.		E.G.O.-Wnr.		EN-Wnr.		 Maßstab			
						Werkstoff							
						Oberflächenangaben nach ISO 1302							
						Freimaßtoleranz							
				CAD		Datum		Name		Bezeichnung			
				Bearb.		22.04.1993		BEYER		Steckknebel			
VIH				1		Änd.		Mitteilung Nr.		Datum			
VIP				1		Erst.		0341ER		23.04.1993			
VIT													
 E.G.O. Elektro-Gerätebau GmbH D-75038 Oberderdingen				Zeichnungsnummer		Blattnr.		Ver.		Stat.			
				0000 524.185		001		0		F			
Urspr.				Ers. f.				Ers. d.				Ref.	