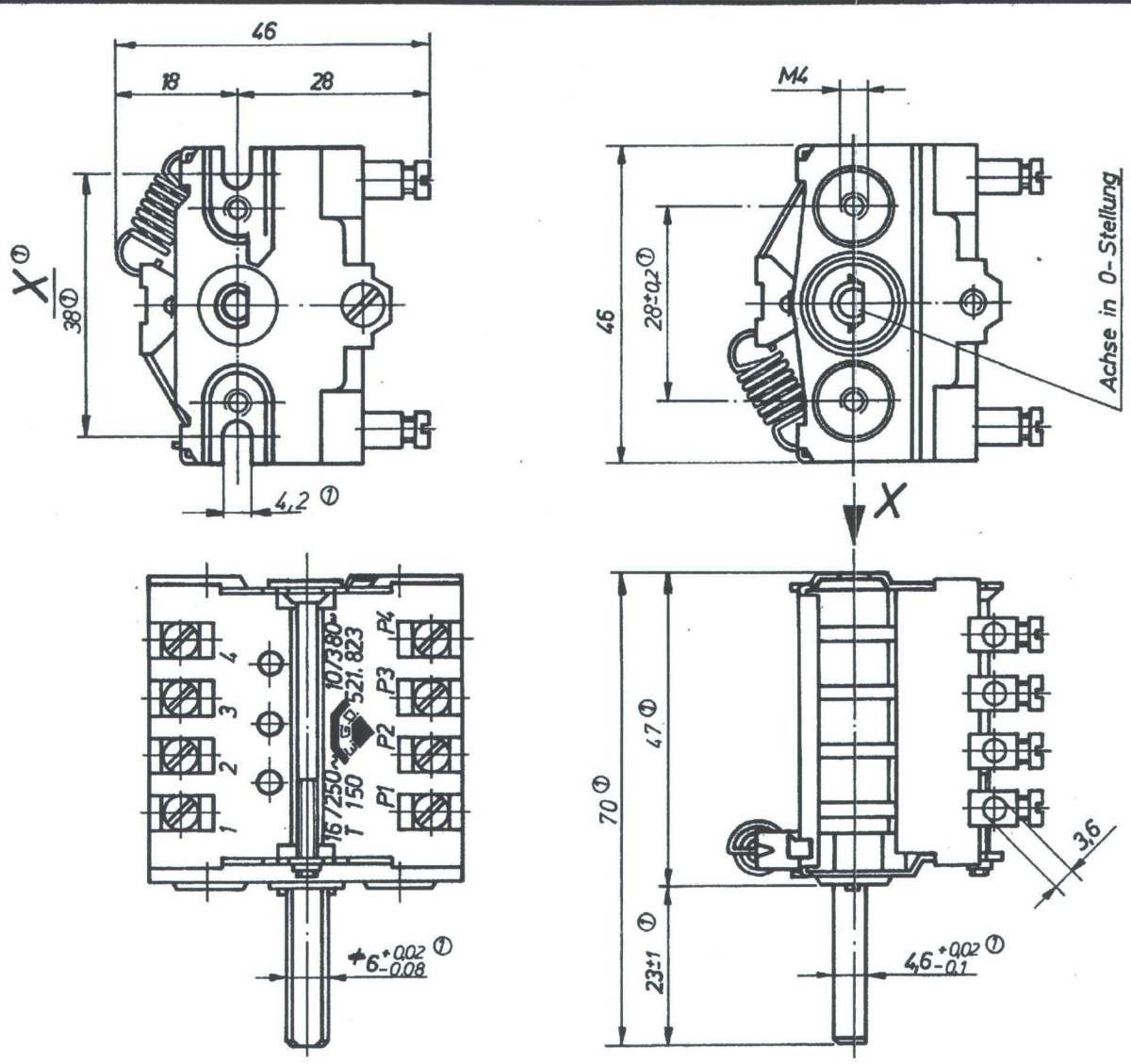


10	1
13	1
14	1
20	1
21	1-2
22	
23	
24	
25	
26	
27	
30	
31	
32	
33	
34	
35	
36	
40	
41	
42	
61	
61Q	
65	
65Q	
66	1-3
66Q	1-2
67	
78	
79	
80	
81	1
84	
85	1
87	
91	1
92	1
99	
0	



Schaltchema bei Rechtsdrehung



Stück	Benennung			Teil	Zeichnung-Nr.	Werkstoff	Fertigmaße/Bemerk.		
⑤							Pausen-Nr.		
④									
③									
②	87 - 9528	7.9.87	<i>Rheinmetall</i>	Steuerungsgr. I, II u. III	Socket, BGR u. Stückliste	Zchn.-Nr. 10-stellig			
①	5212	23.3.82	<i>Rheinmetall</i>	Zchnng. überarb.					
Nr.	Mitteilung	Tag	Name	früher	jetzt	Bemerkung	Paßmaße	Abmaße	Pausdatum
Freimaßtoleranz nach DIN 7168 g				Oberfl./Beh. — — —		Bestell-Nr.			
Gew.	kp %	<h1>Nockenschalter</h1>				<h2>49.42015.000^②</h2>			
brutto									
netto									
E.G.O. ELEKTRO-GERÄTE		1973	Tag	Name	Maßstab	<h2>22. März 2007</h2>			
BLANC u. FISCHER		Bearb.	20.12.	<i>Emminger</i>	<h2>1:1</h2>				
7135 Oberderdingen/Württ.		Gepr.	28.11.81	<i>J. Schneider</i>					
						Ersatz für: Zchnng. v. 18.2.69			
						Ersetzt durch:			

