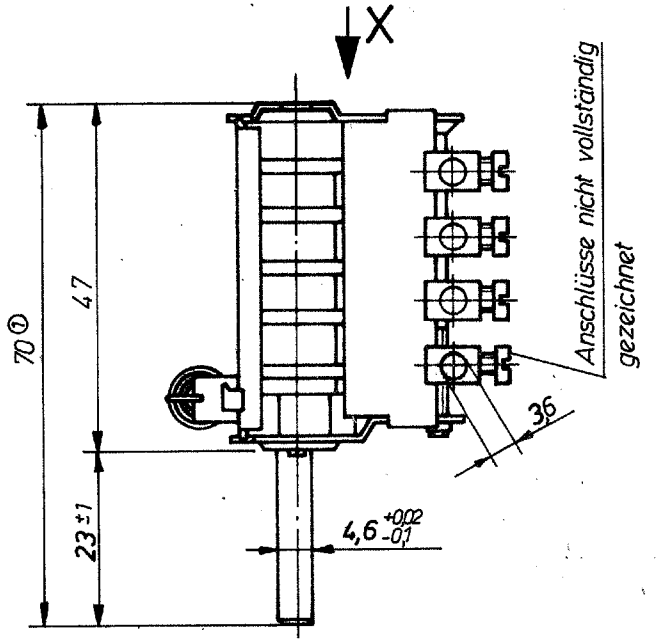
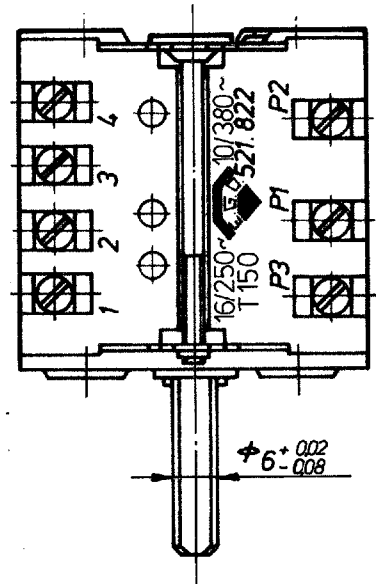
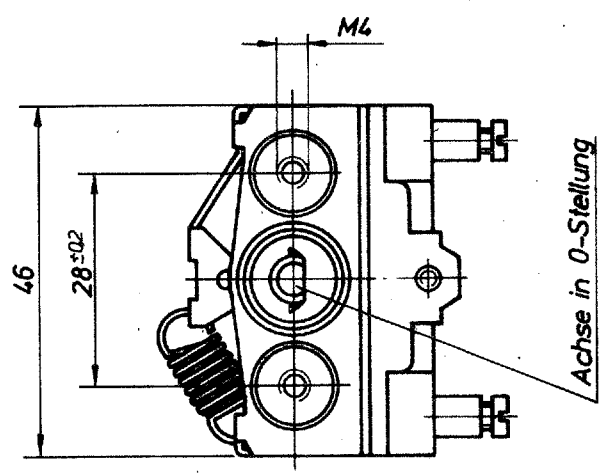
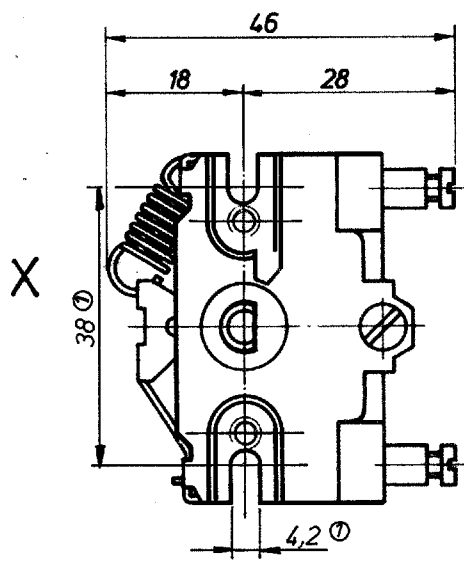
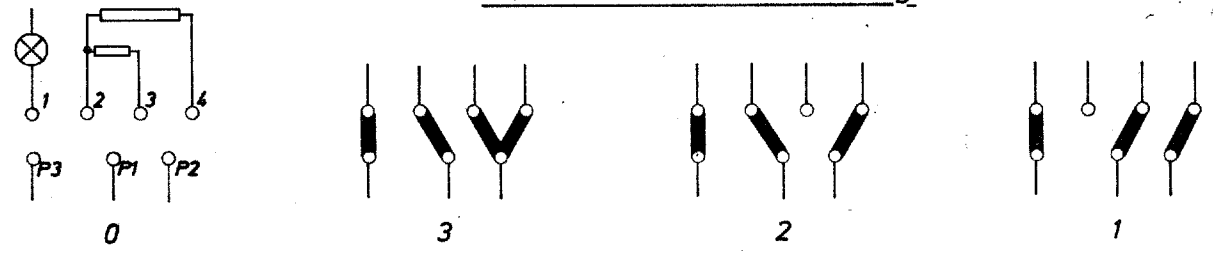


KZch	Stück
EAC	
EAE	
EG	
ENO	
EPB	
EPC	
EPD	
ER	
ERB	1
ERE	
ERI	
ERK	
ERP	
ERS	2
EWS	
FPS	
FPV	
FQS	
FWA	
FWB	
FWQ	
FWS	
FWT	
KE	
KEL	
KKR	1
RKA	
SAF	
SAP	1
SFD	
SFR1	
SFR2	
SFR3	
SFR4	
SFR5	
QTW	1
SQ	
SWA1	3
SWA2	2
SWB	
SWE1	
SWE2	
SWW	
VEA	1
VEZ1	1
VEZ2	
VEZ4	
VEZ5	
VEZ6	
VEZ7	
VEZ8	
VEZ10	
VEZ11	1
VEZ13	
VEZ15	
VIH	1
VIP	1
VIT	
WMK	
WMW	



Schaltschema bei Rechtsdrehung



Stück	Benennung	Teil	Zeichnung-Nr.	Werkstoff	Fertigmaße/Bemerk.					
5					Pausen-Nr.					
4										
3										
2	7752	13.11.85	Steuerungsgr. I, II u. III	Socket, BGR u. Stückliste	Zchng.-Nr. 10-stellig					
1	4922	15.12.82	Achse 49.552.03 Gesamtlänge 70,5	49.552.54 695	Schlitze eingez.					
Nr.	Mitteilung	Tag	Name	früher	jetzt	Bemerkung	Paßmaße	Abmaße	Pausdatum	
Freimaßtoleranz nach DIN 7168 g				Oberfl./Beh.		Bestell-Nr.				
Gew.	kp	‰	Nockenschalter				49.24.215.000 ^②			
brutto										
netto										
Werkstoff			E.G.O. ELEKTRO-GERÄTE BLANC u. FISCHER 7135 Oberderdingen/Württ.		19%	Tag	Name	Maßstab		
			Bearb.	29.4.	Erwin	1:1		Ersatz für: Zchng.v. 23.5.69		
			Gepr.	4.3.83	Sind			Ersetzt durch:		
			Norm.							

