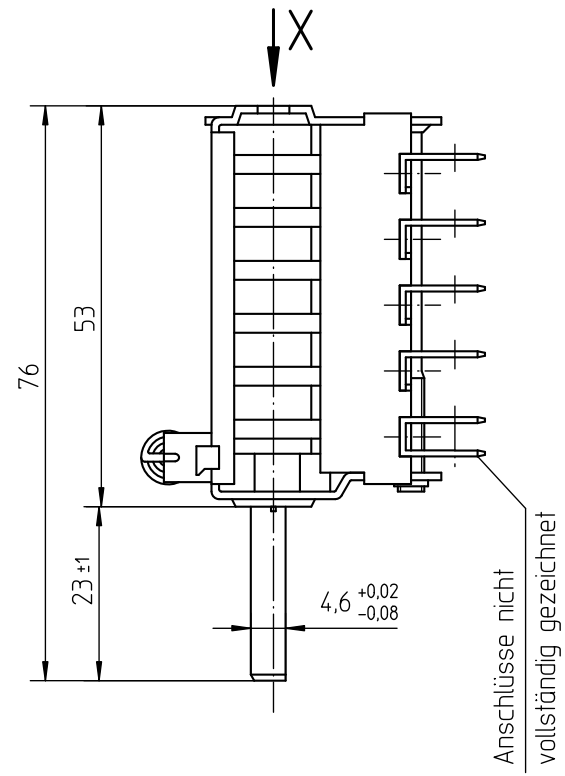
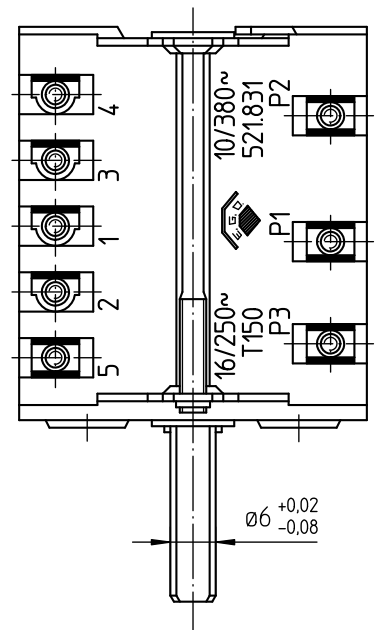
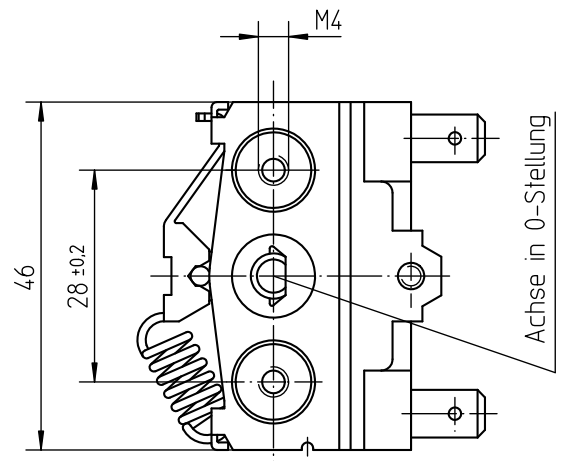
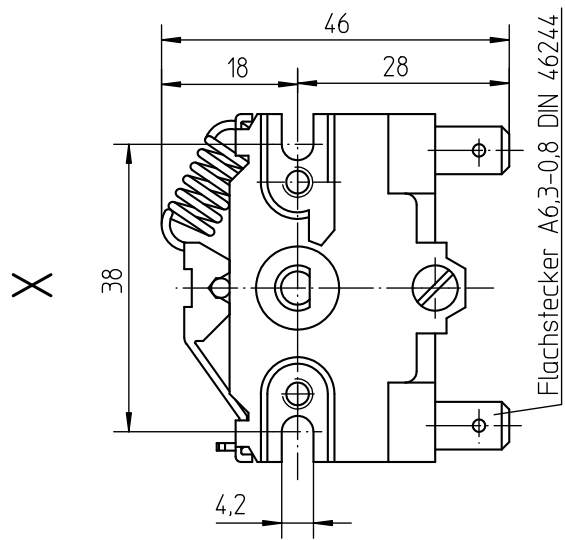


KZch	Stück
EAC	
EAE	
EG	
ENO	
EPB	
EPC	
EPD	
ER	
ERB	1
ERE	
ERI	
ERK	
ERP	
ERS	1
EWS	
FPS	
FPV	
FQS	
FWA	
FWB	
FWQ	
FWS	
FWT	
KE	
KEL	
KKR	1
RKA	
SAF	
SAP	
SFD	
SFR1	
SFR2	
SFR3	
SFR4	
SFR5	
SP	
SQ	
SWA1	
SWA2	
SWB	
SWE1	
SWE2	
SWW	
VEA	1
VEZ1	1
VEZ4	
VEZ5	
VEZ7	
VEZ8	
VEZ10	
VEZ11	1
VEZ13	
VEZ15	1
VIH	1
VIP	1
VIT	
WMK	
WMW	



Schaltschema bei Rechtsdrehung

	P3-5	P1-2	P1-1	P1-3	P2-3	P2-4
0						
1	X	X	X		X	X
2						
3	X	X			X	X
4	X					
5	X		X			X
6	X		X		X	X

			Diese Unterlage erhalten sie nur zu dem vereinbarten Zweck anvertraut. Jegliche Art der Vervielfältigung, Verwertung und Mitteilung ihres Inhaltes ist nicht gestattet soweit nicht ausdrücklich zugestanden. Zuwiderhandlungen verpflichten zu Schadenersatz. Alle Rechte an bestehenden und künftigen Schutzrechten bleiben vorbehalten.			E.G.O.-Wnr.		EN-Wnr.		Maßstab									
						Werkstoff													
						Oberflächenangaben nach ISO 1302													
						Freimaßtoleranz ISO 2768-c													
			CAD Datum Name			Bezeichnung													
1 ER6962 16.10.1996			Bearb. 16.10.1996 SOMMER			EGO Geräteschalter													
1 Änd. Mitteilung Nr. Datum			Freig. 16.10.1996 Stricker																
1 Erst.																			
E.G.O. Elektro-Gerätebau GmbH D-75038 Oberderdingen						Zeichnungsnummer		Blattnr.		Ver.		Stat.		Blätter		Dok.		Fremd.	
						49.27215.520		001		0		F							
Urspr.			Ers. f. Zchg. v. 24.175			Ers. d.		Ref.											