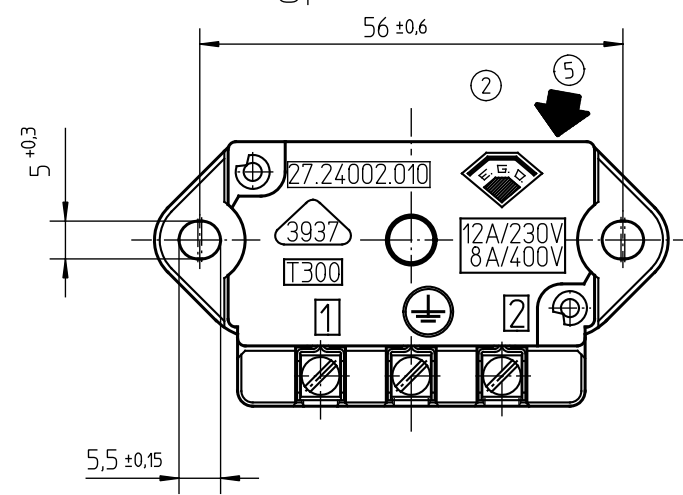
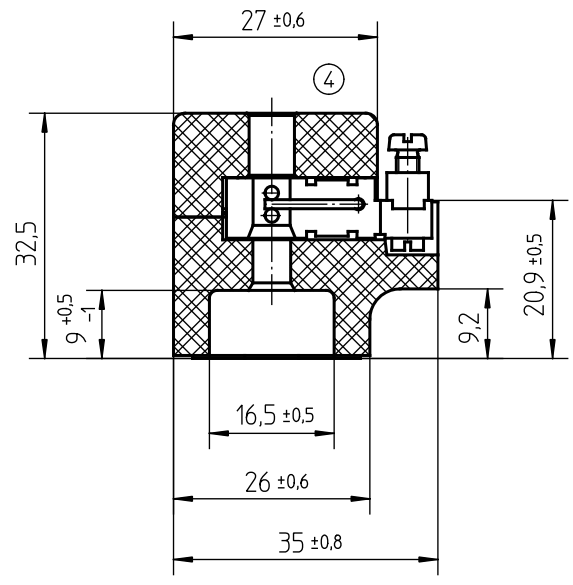
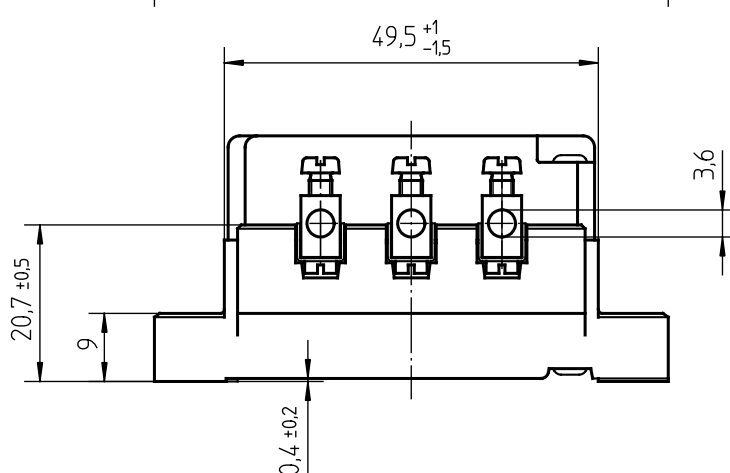



Steckbuchsen für
Stift ø 4 mm



Genehmigt von den Prüfstellen:
VDE

Zubehör:	Teile-Nr.
Anschraubflansch	27.24003.000
Dichtung, asbestfrei	0000 627.019

FK0500	5	EP1675	08.02.1999	Diese Unterlage erhalten sie nur zu dem vereinbarten Zweck anvertraut. Jegliche Art der Vervielfältigung, Verwertung und Mitteilung ihres Inhaltes ist nicht gestattet soweit nicht ausdrücklich zugestanden. Zuwiderhandlungen verpflichten zu Schadenersatz. Alle Rechte an bestehenden und künftigen Schutzrechten bleiben vorbehalten.	E.G.O.-Wnr.	EN-Wnr.	
FKE000	4	EP1525	15.05.1997		Werkstoff		
FKE001	3	EP0932	02.06.1993		Oberflächenangaben nach ISO 1302		
FKE002	2	EP0849	16.03.1993		Freimaßtoleranz Keramikmasse +/- 2%		
FKP000	1	EP0715	13.07.1992		Bezeichnung		
KCK001	Änd.	Mitteilung Nr.	Datum		Freiq.	09.02.1999	SCHWARZO
TOK001	Erst.		15.05.1997				
TOK002							
TOK003							
TTD000							
ZTEA01	Urspr.		Ers. f. Zchnq.v.09.10.85		Ers. d.	Ref.	



E.G.O. Elektro-Gerätebau GmbH
D-75038 Oberderdingen

Gerätesteckdose

Zeichnungsnummer
27.24002.010

Maßstab
1:1

Blattnr.	Ver.	Stat.	Blätter	Dok.	Fremd.
001	0	F			