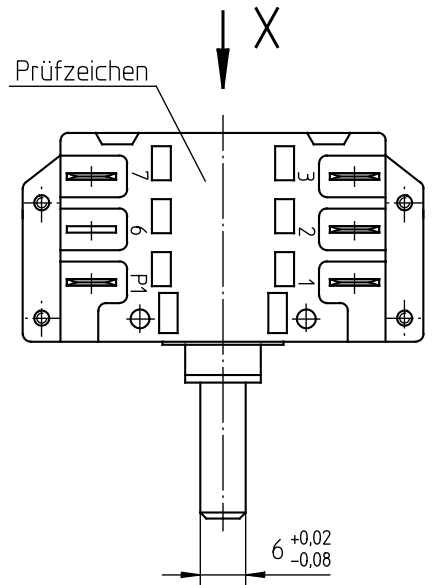
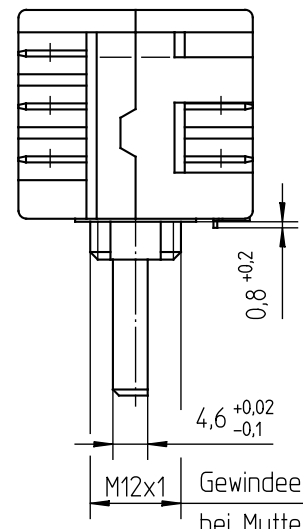
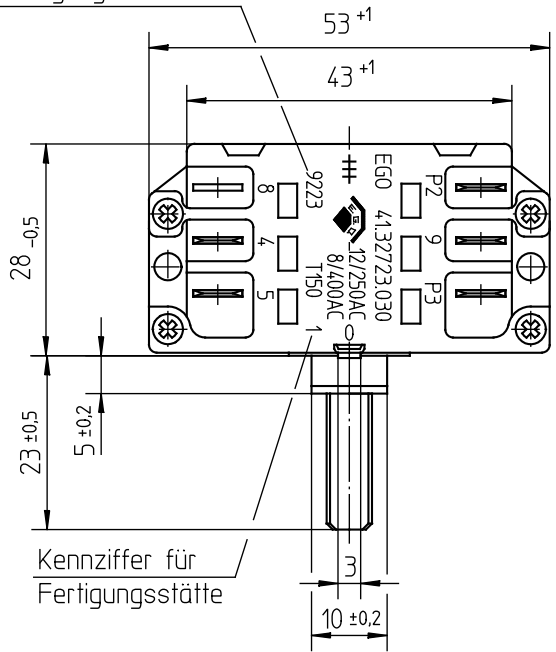


Flachstecker A 6,3-0,8
DIN 46244

Fertigungsdatum z.B.



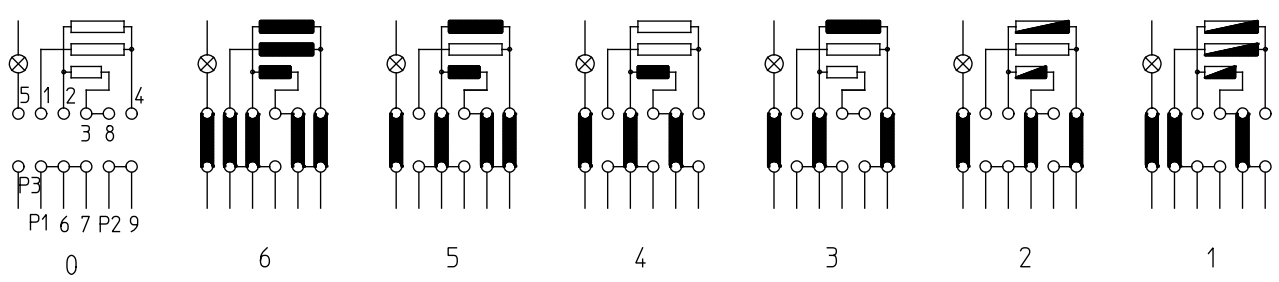
Gewindeeingriff min. 3mm
bei Mutter 0000 600.083

Anmerkung:

Anzugsdrehmoment max. 150Ncm

Genehmigungen:

Schaltschema bei Rechtsdrehung



8	F01195	09.05.2005	Diese Unterlage erhalten sie nur zu dem vereinbarten Zweck anvertraut. Jegliche Art der Vervielfältigung, Verwertung und Mitteilung ihres Inhaltes ist nicht gestattet soweit nicht ausdrücklich zugestanden. Zuwiderhandlungen verpflichten zu Schadenersatz. Alle Rechte an bestehenden und künftigen Schutzrechten bleiben vorbehalten.			E.G.O.-Wnr. .	EN-Wnr. .	 Maßstab 1:1				
7	F00038	22.05.2003				Werkstoff .						
6	RE0534	09.08.1999										
5	ER6937	20.09.1996				Oberflächenangaben nach ISO 1302						
4	ER6458	26.04.1995				Freimaßtoleranz ISO 2768-c						
3	ER6410	31.03.1995	CAD	Datum	Name	Bezeichnung						
2	ER4973	18.03.1994	Erst.	16.06.1992	BUCHBERG	EGO Blockschalter						
Änd.	Mitteilung Nr.	Datum	Bearb.	10.05.2005	ERNSTC							
Erst.			Freig.	10.05.2005	DIMAGGIA							
E.G.O. Elektro-Gerätebau GmbH D-75038 Oberderdingen						Zeichnungsnummer	Blattnr.	Ver.	Stat.	Blätter	Dok.	Fremd.
						41.32723.030	001	3	F	.	.	.
Urspr. .			Ers. f. Zchg. v. 9.6.88			Ers. d. .			Ref. .			