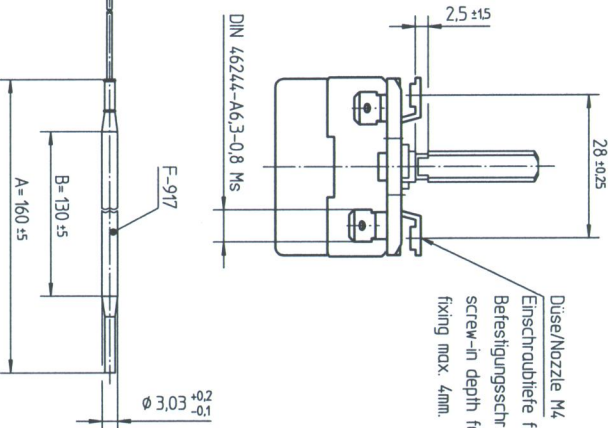
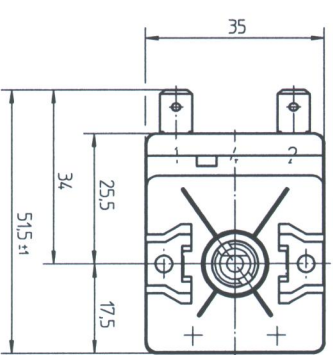


870 ±50 mm long/length

DIN 46244-A6.3-0.8 Ms



Düse/Nozzle M4  
Einschraubtiefe für  
Befestigungsschrauben/  
screw-in depth for  
fixing max. 4mm.

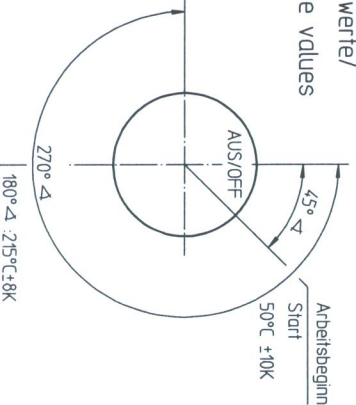


Kontaktstellung bei Anschlag links  
und einer Fühertemperatur von/  
position of contacts at limitation left  
and a sensor temperature of 15°C



Temperaturwerte/  
Temperature values

Drehbereich  
Rotation range  
320°C ±8K



Temperaturregler bei Spindelstellung Anschlag links gezeichnet/  
Thermostat drawn in minimum position

Genehmigte technische Daten/Approved technical data  
55.13000.000, BL901

Bemerkungen/Notes:

Normalklima/Standard atmosphere DIN EN 60068-1 (23±2)°C  
Temperaturen sind Mittel Werte/Temperatures are middle values  
Schalldifferenz/Differential: (6±3)K  
(im Werkstandard EGO standard bath)  
Min. Fühertemperatur/Min. sensor temperature: -10°C  
Max. Fühertemperatur/Max. sensor temperature: 330°C  
(aus Sicherheitsgründen/for security reasons)  
Schnappfeder/snap action spring: NIBE  
Max. Gehäusestemperatur/Max. housing temperature (VDE): 150°C  
Max. Gehäusestemperatur/Max. housing temperature (UL): 120°C  
Min. Biegeradius Kapillarrohr/  
Min. bending radius of capillary tube: 5 mm  
Für Einsatz in Umgebungsbedingungen mit  
normaler Verunreinigung/  
For application with normal pollution level (Typ 1 B)  
Kunden-Zeichnungs-Nr./Customer drawing-NO:

➔ Korrekturfaktor/correction factor: c = 0,50 [K/K]  
(bez. auf Umgebungstemp./based on ambient temperature)

Diese Unterlage enthält die nur zu dem vor- erhalten Zweck anvertraut, jegliche Art der Vervielfältigung, Vervielfältigung und Mitteilung dieses Produktes ist nicht gestattet, soweit nicht sonst anders angegeben. Alle Rechte an bestehenden und künftigen Schutzrechten bleiben vorbehalten.		EGO-Wmr. Werkstoff		EN-Wmr.		Maßstab 1:1	
And	Änderung Nr.	Datum	Erst	Name	Bezeichnung	Bahttr	Ver
Ersi	E03147	13.08.2004	10.11.2004	POSOVSKY	EGO Temperaturregler	901	0 F
		13.08.2004	11.11.2004	POSOVSKY	EGO Thermostat	1	1
				SCHUHMAN			
E.G.O. Elektro-Gerätebau GmbH D-75038 Oberderdingen				Zeichnungsnummer 55.13062.010		Bahttr: Ver: Stal: Bähler Dok: Fremd	
Urspr. Ers. f. 55.13062.010 B1007/01				Ers. d.		Ref: RM	