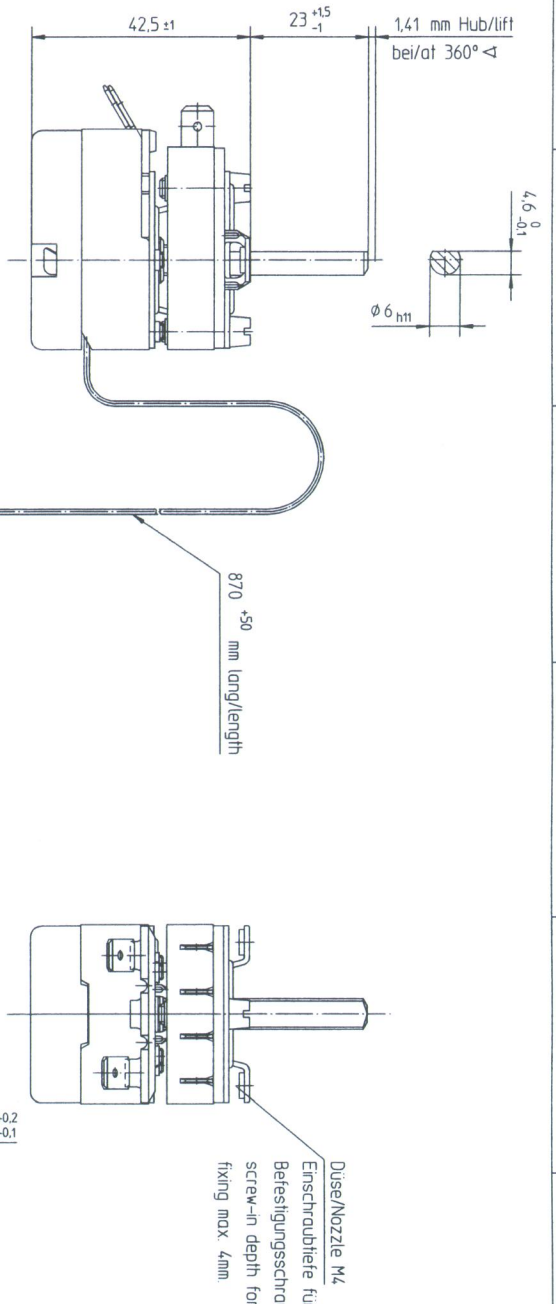


Temperaturregler bei Spindelstellung Anschlag links gezeichnet/
Thermostat drawn in minimum position



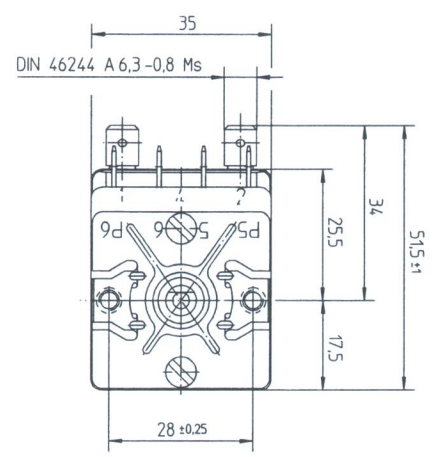
Genehmigte technische Daten/Approved technical datas
55.13000.000, Bl.901

Bemerkungen/Notes

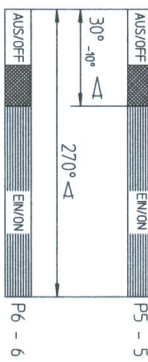
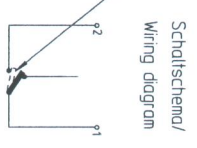
Normalklima/Standard atmosphere DIN EN 60068-1 (23±2)°C
Temperaturen sind Mittel-Werte/Temperatures are middle values
Schaltdifferenz/Differenzial: (7±3)5K
(im Wechselschaltmodus E.G.O. standard bath)

Min. Fühlertemperatur/Min. sensor temperature: -10°C
Max. Fühlertemperatur/Max. sensor temperature: 330°C
(aus Sicherheitsgründen/for security reasons)

Schnappfeder/Snap action spring: NiBe
Max. Gehäusestemperatur/Max. housing temperature (VDE): 150°C
Max. Gehäusestemperatur/Max. housing temperature (UL): 120°C
Min. Biegeradius Kapillarrohr/
Min. bending radius of capillary tube: 5 mm
Für Einsatz in Umgebungsbedingungen mit
normaler Verunreinigung/
For application with normal pollution level (Typ 1 B)
Kunden-Zeichnungs-Nr./Customer drawing-No.

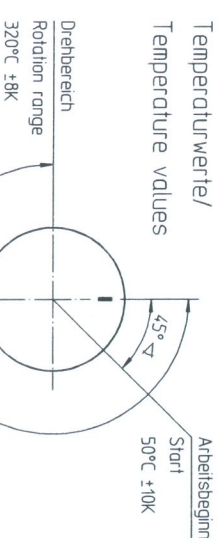


Kann bei Anschlag links und einer Fühlertemperatur von < 23°C auch geschlossen sein/
Can also be closed in off-position at a sensor temperature of < 23°C



Schalteinleistung/Aufsetzschalter/
Switching capacity auxiliary switch: 16(A)A 400V~

Korrekturfaktor/correction factor: c = 0.50 [K/K]
(bez. auf Umgebungstemp./based on ambient temperature)



Temperaturwerte/
Temperature values

Arbeitsbereich
Start
50°C ± 10K

Drehbereich
Rotation range
320°C ± 8K

| | | | |
|---------------------------------|--------------------------|---------------|--------|
| EGO-Wtr Werkstoff | | EN-Wtr | |
| Oberflächenanoden nach ISO 1302 | | | |
| Fremdhalogen ISO 2768-V | | | |
| Bezeichnung | | 10. Juli 2006 | |
| EGO Temperaturregler | | | |
| EGO Thermostat | | | |
| Zeichnungsnummer | 55.13662.010 | Blattnr | 901 |
| | | Ver. | 0 |
| | | Statt | F |
| | | Blätter | 1 |
| | | Dok | |
| | | Fremd | |
| Urspr. | Ers f 55.13662.010 Bl.-1 | Ers d | Ref RM |