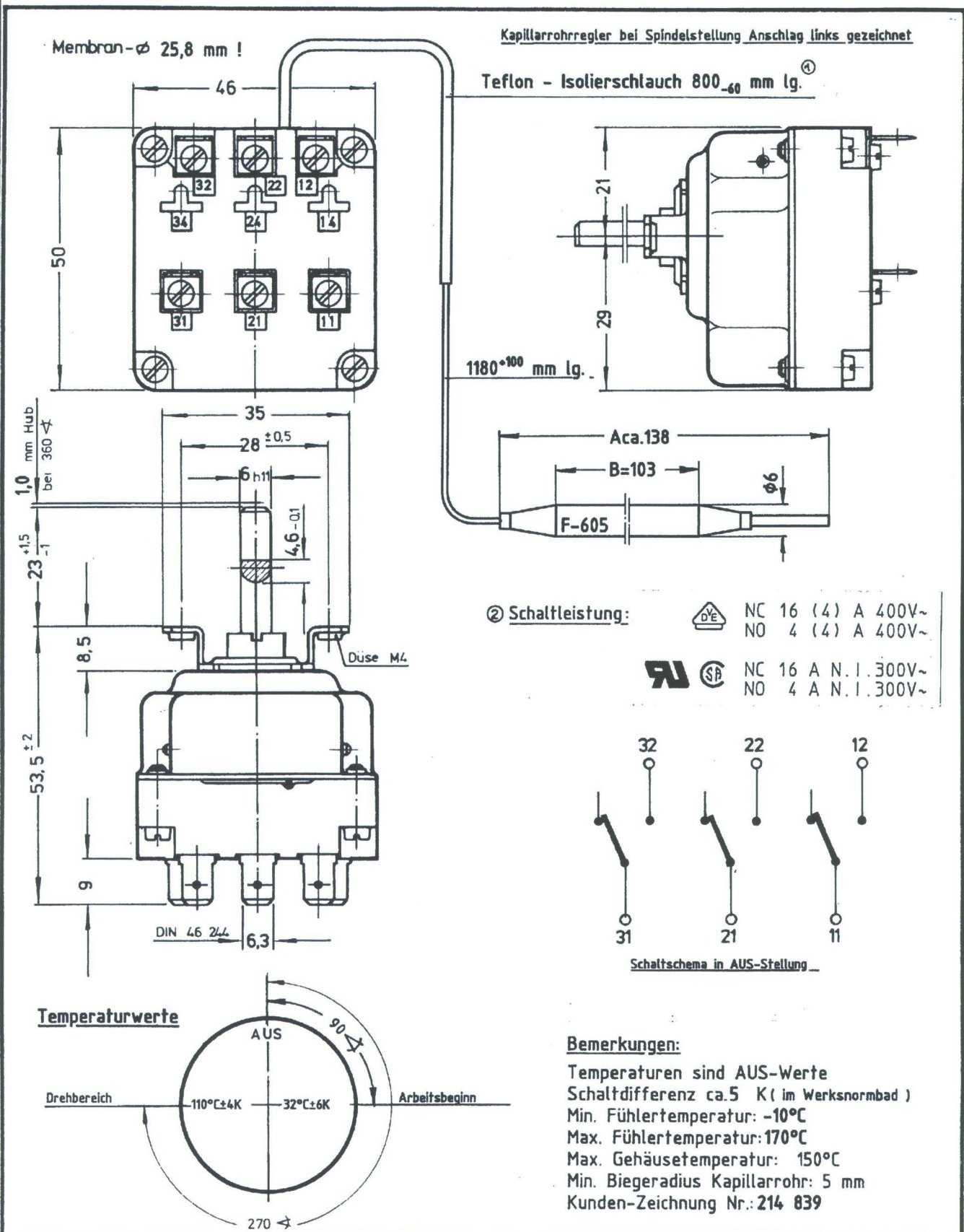


KZch	Sick
EAC	
EAE	
EG	
ENO	
EPC	
ER	
ERB	
ERI	
ERK	1
FPS	
FPV	
FQS	
FWA	
FWB	
FWQ	
FWS	
FWT	
KE	
KEL	
KKR	1
RKD	
SAF	1
SAL	
SAP	1
SAV	
SFD	
SFD1	1
SFR1	
SFR2	
SFR3	
SFR4	
SFR5	
SFR6	3
SFR7	
SFR8	
SFR9	
SFR10	
SFR11	
SQ	1
SQ1	2
SQ2	
SQZ	2
SWB	
SWA1	
SWA2	
SWE1	
SWE2	
SRV	1
VEA	
VEZ1	
VEZ4	
VEZ5	4
VEZ7	
VEZ8	
VEZ10	
VEZ11	
VEZ13	
VEZ15	
VIH	
VIP	
VIT	4
WMK	
WMW	



Änderungen	①	Glasseide-Silikon-in Teflon-iso.schl. geä. gem. Änd.-Anw. TB 55.102.89	12.07.1989	④				
	②	Schaltleistung geändert gem. Änd.-Anw. ER 5138	22.01.93	⑤				
	③			⑥				

Kapillarrohrregler 55.34

Elektro-Gerätebau G.m.b.H. Sulzfeld
7519 Sulzfeld (Baden)

Gezeichnet: *A. Pöcher*
Datum: 16.12.1987
Geprüft: *K. Pfeiffer*

Maßstab: 1:1

55.34023.040
Ersatz für alte Zchnq. v. 7.11.78
Ersetzt durch:

Pausdatum: