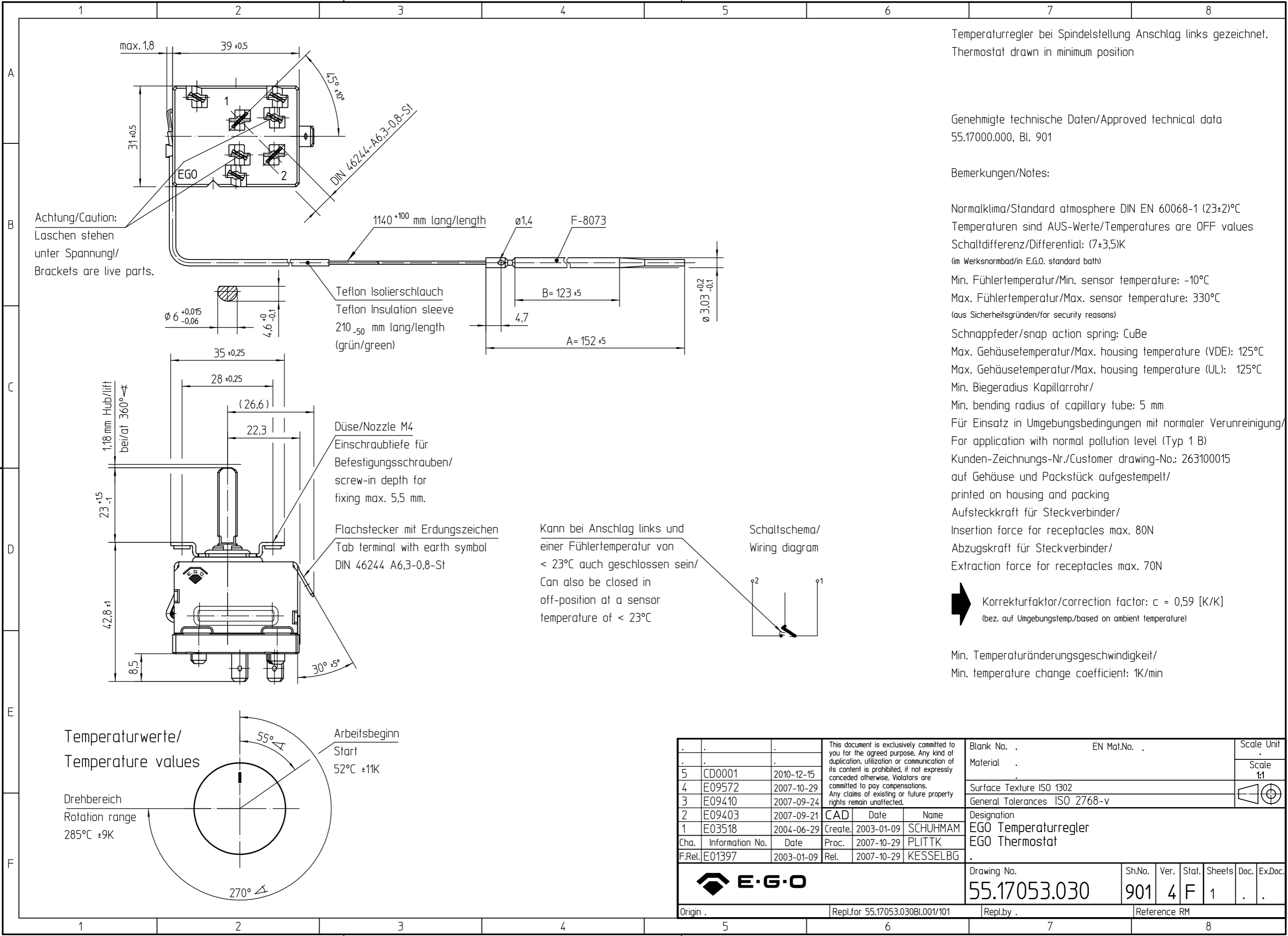


document id.: 55.17053.030-901-04-A / state: 230 - released
 view date: 2022-12-20 18:12:36 / user: ANGELESM
 item id.: 55.17053.030-00/69A / SAP material state: 2F



Temperaturregler bei Spindelstellung Anschlag links gezeichnet.
 Thermostat drawn in minimum position

Genehmigte technische Daten/Approved technical data
 55.17000.000, Bl. 901

Bemerkungen/Notes:

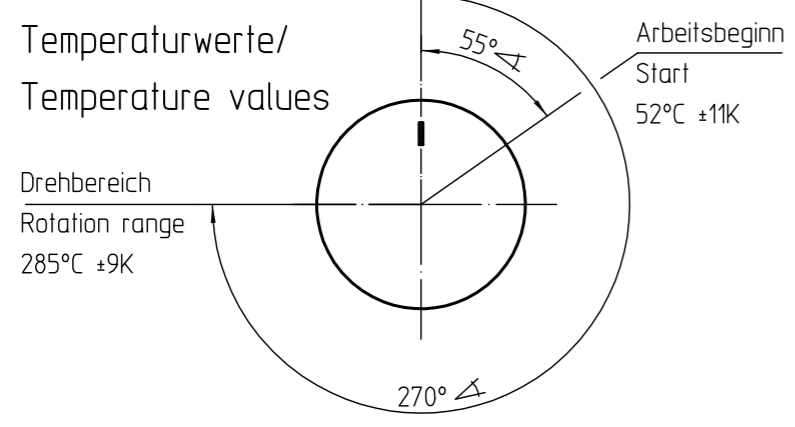
Normalklima/Standard atmosphere DIN EN 60068-1 (23±2)°C
 Temperaturen sind AUS-Werte/Temperatures are OFF values
 Schaltdifferenz/Differential: (7±3,5)K
 (im Werksnormbad/in E.G.O. standard bath)
 Min. Fühlertemperatur/Min. sensor temperature: -10°C
 Max. Fühlertemperatur/Max. sensor temperature: 330°C
 (aus Sicherheitsgründen/for security reasons)
 Schnappfeder/snap action spring: CuBe
 Max. Gehäusetemperatur/Max. housing temperature (VDE): 125°C
 Max. Gehäusetemperatur/Max. housing temperature (UL): 125°C
 Min. Biegeradius Kapillarrohr/
 Min. bending radius of capillary tube: 5 mm
 Für Einsatz in Umgebungsbedingungen mit normaler Verunreinigung/
 For application with normal pollution level (Typ 1 B)
 Kunden-Zeichnungs-Nr./Customer drawing-No.: 263100015
 auf Gehäuse und Packstück aufgestempelt/
 printed on housing and packing
 Aufsteckkraft für Steckverbinder/
 Insertion force for receptacles max. 80N
 Abzugskraft für Steckverbinder/
 Extraction force for receptacles max. 70N

➔ Korrekturfaktor/correction factor: $c = 0,59$ [K/K]
 (bez. auf Umgebungstemp./based on ambient temperature)

Min. Temperaturänderungsgeschwindigkeit/
 Min. temperature change coefficient: 1K/min

Kann bei Anschlag links und einer Fühlertemperatur von < 23°C auch geschlossen sein/
 Can also be closed in off-position at a sensor temperature of < 23°C

Schaltschema/
 Wiring diagram



This document is exclusively committed to you for the agreed purpose. Any kind of duplication, utilization or communication of its content is prohibited, if not expressly conceded otherwise. Violators are committed to pay compensations. Any claims of existing or future property rights remain unaffected.			Blank No. .	EN Mat.No. .	Scale Unit .
5	CD0001	2010-12-15	Material .		Scale 1:1
4	E09572	2007-10-29	Surface Texture ISO 1302		
3	E09410	2007-09-24	General Tolerances ISO 2768-v		
2	E09403	2007-09-21	CAD	Date	Name
1	E03518	2004-06-29	Create.	2003-01-09	SCHUHMAM
Cha.	Information No.	Date	Proc.	2007-10-29	PLITTK
F.Rel.	E01397	2003-01-09	Rel.	2007-10-29	KESSELBG
			Drawing No.	Sh.No.	Ver.
			55.17053.030	901	4 F
Origin .			Repl.for 55.17053.030Bl.001/101	Repl.by .	Reference RM