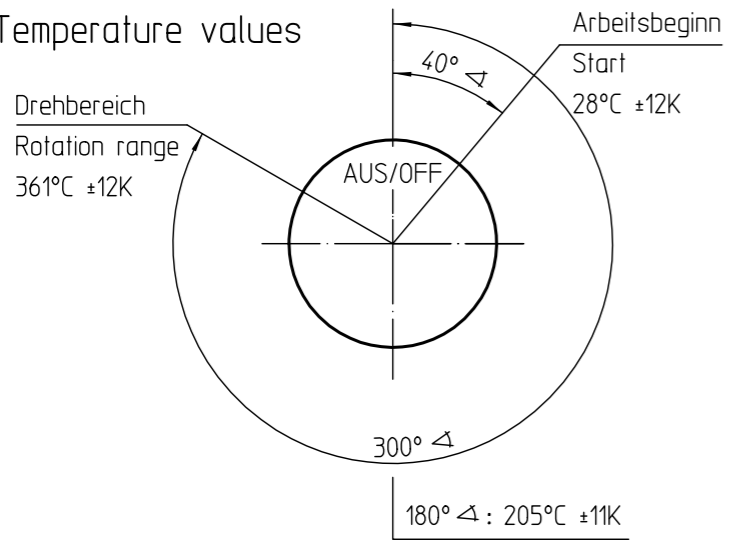


Kontaktstellung bei Anschlag links und einer Fühlertemperatur von/ position of contacts at limitation left and a sensor temperature $\geq 15^{\circ}\text{C}$

Temperaturwerte/
Temperature values



Temperaturregler bei Spindelstellung Anschlag links gezeichnet/
Thermostat drawn in minimum position

Genehmigte technische Daten/Approved technical data
55.13000.000 Bl. 901

Bemerkungen/Notes:

Normalklima/Standard atmosphere DIN EN 60068-1 (23±2)°C
Temperaturen sind AUS-Werte für/
Temperatures are OFF values for: 1-2
Schaltdifferenz/Differential: (8±4)K
(im Werksnormbad/in E.G.O. standard bath)
Min. Fühlertemperatur/Min. sensor temperature: -10°C (DC)
Max. Fühlertemperatur/Max. sensor temperature: 370°C
(aus Sicherheitsgründen/for security reasons)
Schnappfeder/snap action spring: NiBe
Max. Gehäusetemperatur/Max. housing temperature (VDE): 150°C
Max. Gehäusetemperatur/Max. housing temperature (UL): 120°C
Min. Biegeradius Kapillarrohr/
Min. bending radius of capillary tube: 5 mm
Für Einsatz in Umgebungsbedingungen mit
normaler Verunreinigung/
For application with normal pollution level (Typ 1 B)
Kunden-Zeichnungs-Nr./Customer drawing-No.: 120-42458-002
auf Packstück aufgestempelt/
printed on packing

➔ Korrekturfaktor/correction factor: $c = 0,69$ [K/K]
(bez. auf Umgebungstemp./based on ambient temperature)

Diese Unterlage erhalten sie nur zu dem vereinbarten Zweck anvertraut. Jegliche Art der Vervielfältigung, Verwertung und Mitteilung ihres Inhaltes ist nicht gestattet soweit nicht ausdrücklich zugestanden. Zuwiderhandlungen verpflichten zu Schadenersatz. Alle Rechte an bestehenden und künftigen Schutzrechten bleiben vorbehalten.				Rohteil-Nr. EN Wst.-Nr.		Maßeinheit mm	
				Werkstoff		Maßstab 1:1	
				Oberflächenangaben nach ISO 1302		☐ ⊕	
				Allgemeintoleranz ISO 2768-v			
				CAD Datum Name		Bezeichnung	
1 E10891 2008-06-18 Erst. 2004-11-17 POSOVSKY				EGO Temperaturregler			
Änd. Mitteilungs-Nr. Datum Bearb. 2008-06-18 POSOVSKY				EGO Thermostat			
Erst. E04052 2004-11-17 Freig. 2008-06-18 SCHLAGET							
E.G.O. Elektro-Gerätebau GmbH 75038 Oberderdingen				Zeichnungsnummer 55.13279.020		Blattnr. 901	Ver. 1
Urspr.				Ers. f. 55.13279.020 Bl001		Stat. F	Blätter 1
				Ers. d.		Dok.	Fremd.
				Ref.RM			