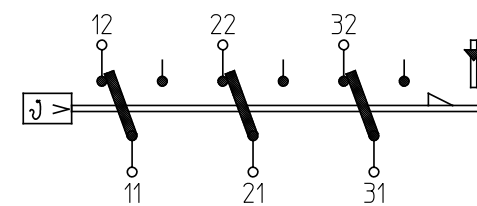


Schaltschema



Schutztemperaturbegrenzer schaltet "AUS" bei einer Fühlertemperatur von: **340°C -21K**

Genehmigte technische Daten siehe Zeichnung 55.32500.000 Bl.001

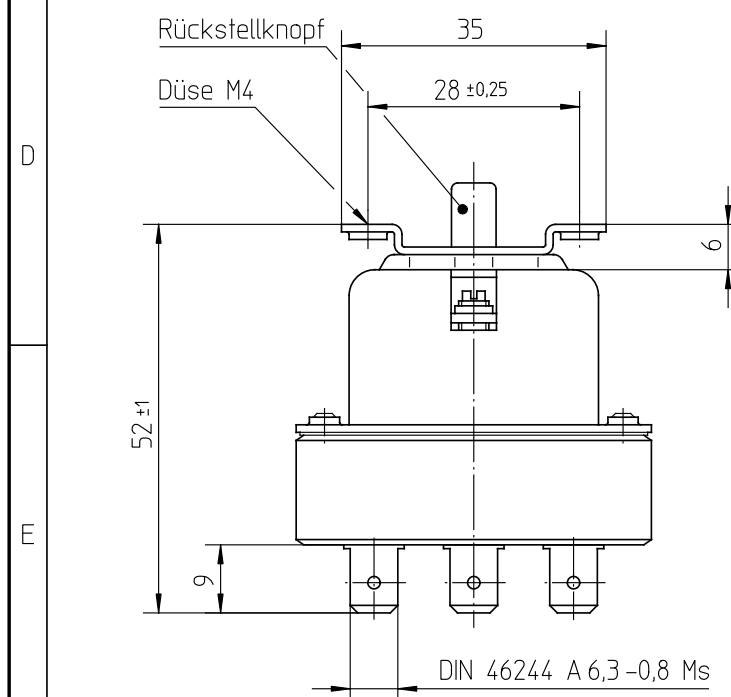
Bemerkungen:

- Normalklima DIN EN 60068-1 (23±2)°C
- Min. Fühlertemperatur: -10°C (DC)
- Max. Fühlertemperatur: 370°C
- Max. Gehäusetemperatur: 125°C
- Min. Biegeradius Kapillarrohre: 5mm
- Kunden-Zeichnungs.-Nr.:
- Füllmittel-Nr. 004

Korrekturfaktor $c = 0,47 [K/K]$ bez. auf Umgebungstemp.

Kontakte öffnen und werden verriegelt, wenn einjustierte Schalttemperatur überschritten wird. Nach genügender Abkühlung des Temperaturfühlers kann durch Drücken des Rückstellknopfes wieder eingeschaltet werden.

Kontakte öffnen mit Verriegelung außerdem, wenn hydraulisches Fühlersystem leck wird oder der komplette STB unter -0°C abgekühlt wird. Im letzteren Fall Fühlertemperatur auf 20°C bringen und Rückstellknopf drücken.



Diese Unterlage erhalten sie nur zu dem vereinbarten Zweck anvertraut. Jegliche Art der Vervielfältigung, Verwertung und Mitteilung ihres Inhaltes ist nicht gestattet soweit nicht ausdrücklich zugestanden. Zuwiderhandlungen verpflichten zu Schadenersatz. Alle Rechte an bestehenden und künftigen Schutzrechten bleiben vorbehalten.			E.G.O.-Wnr.	EN-Wnr.	
			Werkstoff		
			Oberflächenangaben nach ISO 1302		Maßstab 1:1
			Freimaßtoleranz ISO 2768-v		
			CAD	Datum	Name
			Bearb.	23.05.2001	POSOVSKY
Änd.	Mitteilung Nr.	Datum	Freig.	23.05.2001	SCHUHMA
Erst.	0672TR	23.05.2001			
			E.G.O. Elektro-Gerätebau GmbH D-75038 Oberderdingen		Bezeichnung EGO Schutz- Temperatur-Begrenzer
Urspr. 97.55325.369			Ers. f.	Ers. d.	Ref.
Zeichnungsnummer 55.32562.170			Blattnr. 001	Ver. 0	Stat. F
			Blätter	Dok.	Fremd.

- FT0100
- FT0400
- FTE001
- FTP001
- CKK001
- TSTD01
- TSTM01
- TSTV01
- ZTQS00