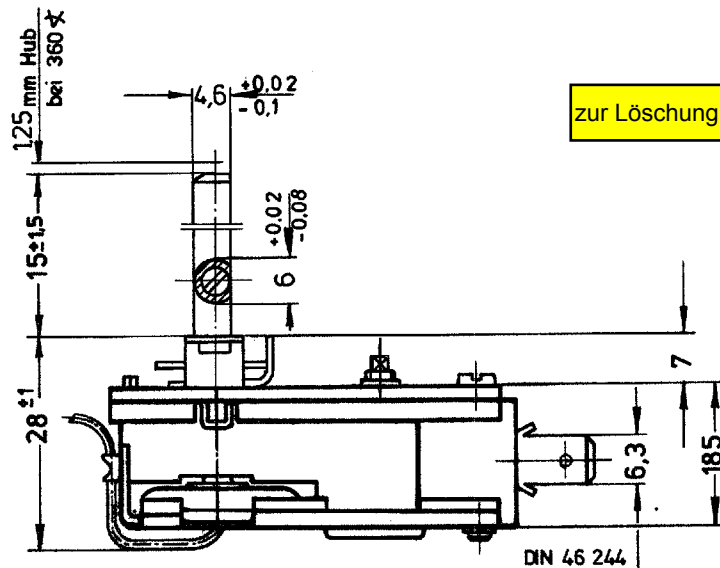
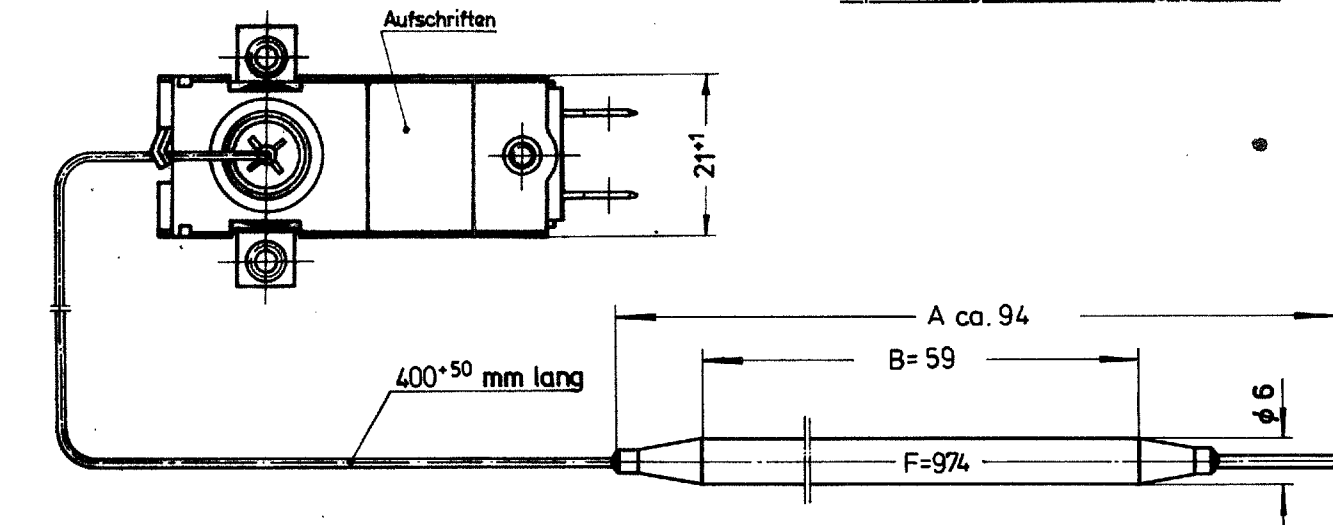
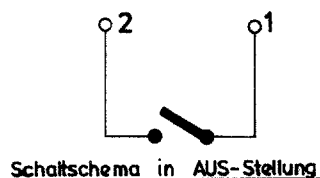


Kapillarrohrregler in AUS-Stellung gezeichnet.



zur Löschung vorgesehen !!

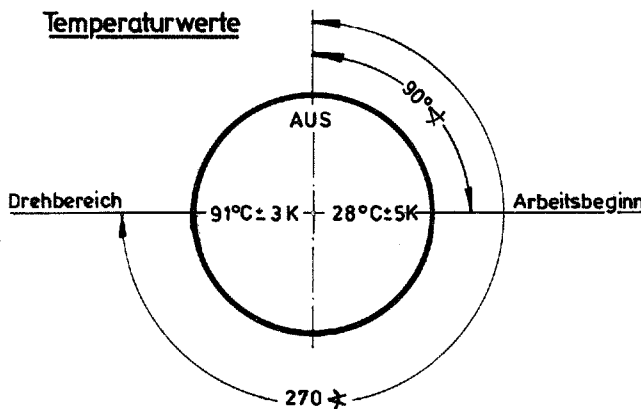
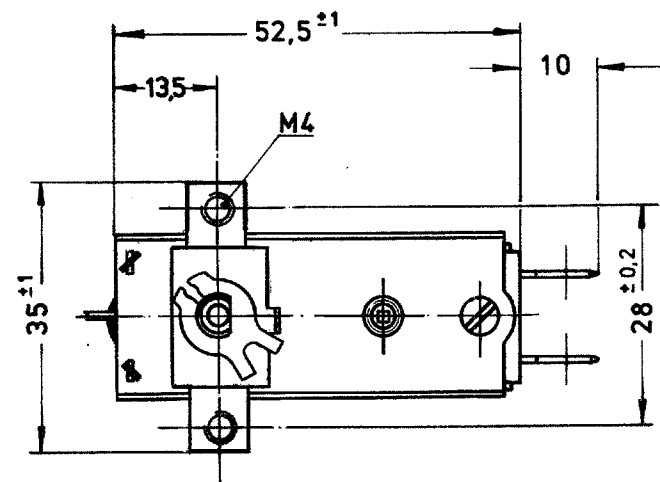


Schaltenschema in AUS-Stellung

Schaltleistung: 16 A / 380 V~

Bemerkung:

1. Temperaturen sind AUS-Werte
2. Schaltdifferenz ca. 2 K (im Werksnormbad)
3. Min. Fühlertemperatur: -20 °C
4. Max. Fühlertemperatur: 110 °C
5. Max. Gehäusetemperatur: 150 °C
6. Min. Biegeradius Kapillarrohr: 5 mm
7. Kunden-Zeichnung Nr.: _____



Änderungen	①	Zehng.-Nr. in . 030 geä.	99.86	④		⑦	
	②			⑤		⑧	
	③			⑥		⑨	

<h1>Kapillarrohrregler 55.14</h1>			Oberfläche:				
			Maße ohne Tol.:	Pausdatum:			
	Elektro-Gerätebau G.m.b.H. Sulzfeld 7519 Sulzfeld (Baden)		Gezeichnet	<i>Adriano</i>	Maßstab 1:1	55.14011.030 ①	
	Datum	25.8.1981	Ersatz für:				
	Geprüft	<i>OK</i>	Ersetzt durch:				