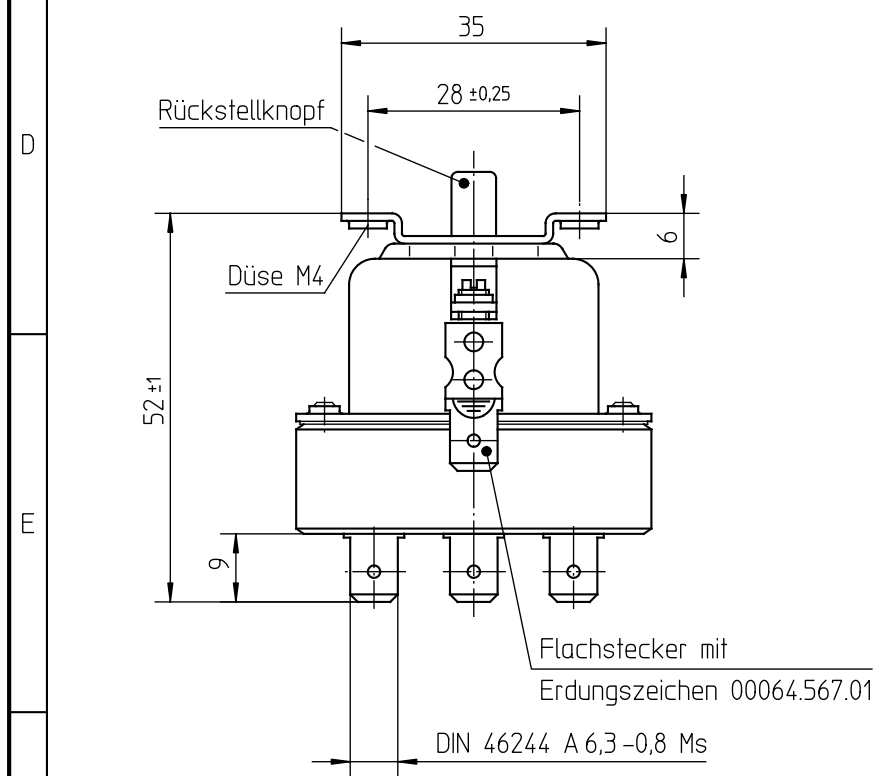


Schutztemperaturbegrenzer schaltet "AUS" bei einer Fühlertemperatur von: 210°C -18K



Kontakte öffnen und werden verriegelt, wenn einjustierte Schalttemperatur überschritten wird. Nach genügender Abkühlung des Temperaturfühlers kann durch Drücken des Rückstellknopfes wieder eingeschaltet werden.

Kontakte öffnen mit Verriegelung außerdem, wenn hydraulisches Fühlersystem leck wird oder der komplette STB unter -5°C abgekühlt wird. Im letzteren Fall Fühlertemperatur auf 20°C bringen und Rückstellknopf drücken.

Genehmigte technische Daten siehe Zeichnung 55.32500.000 Bl.001

Bemerkungen:
 Normalklima IEC68-1-(23±2)°C
 Min. Fühlertemperatur: -10°C (DC)
 Max. Fühlertemperatur: 370°C
 Max. Gehäusetemperatur: 125°C
 Min. Biegeradius Kapillarrohr: 5mm
 Kunden-Zeichnungs-Nr.: ---
 Korrekturf. c = 0,44 [K/K] bezogen auf Umgebungstemp.

Diese Unterlage erhalten sie nur zu dem vereinbarten Zweck anvertraut. Jegliche Art der Vervielfältigung, Verwertung und Mitteilung ihres Inhaltes ist nicht gestattet soweit nicht ausdrücklich zugestanden. Zuwiderhandlungen verpflichten zu Schadenersatz. Alle Rechte an bestehenden und künftigen Schutzrechten bleiben vorbehalten.		E.G.O.-Wnr.	EN-Wnr.					
		Werkstoff						
		Oberflächenangaben nach ISO 1302		Maßstab 1:1				
		Freimaßtoleranz ISO 2768-v						
		Bezeichnung		EGO Schutz- Temperatur-Begrenzer				
1	TR1334	20.05.1999	Bearb. 20.05.1999 Posovsky					
Änd.	Mitteilung Nr.	Datum	Freig. 20.05.1999 FASSLER					
Erst.	Erstausgabe	26.03.1997						
E.G.O. Elektro-Gerätebau GmbH D-75038 Oberderdingen		Zeichnungsnummer	Blattnr.	Ver.	Stat.	Blätter	Dok.	Fremd.
		55.32533.020	001	1	F			
Urspr.	Ers. f.	Ers. d.	Ref.					

- FT0100
- FT0400
- FTE001
- FTP001
- CKK001
- TSTD01
- TSTM01
- TSTV01
- ZTQS00