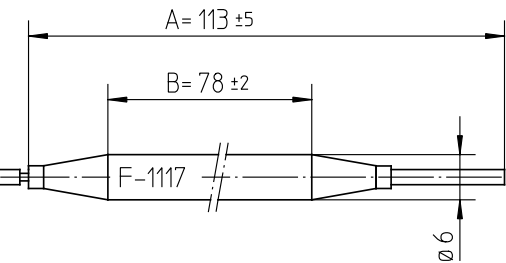
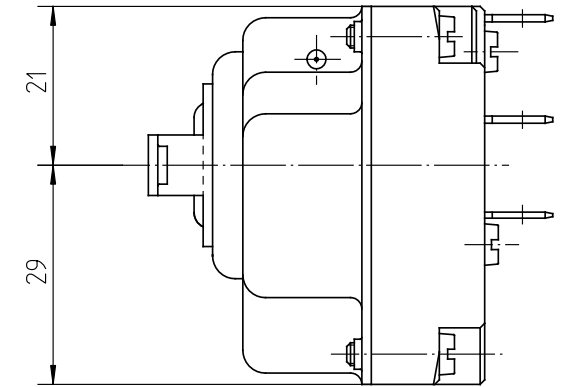
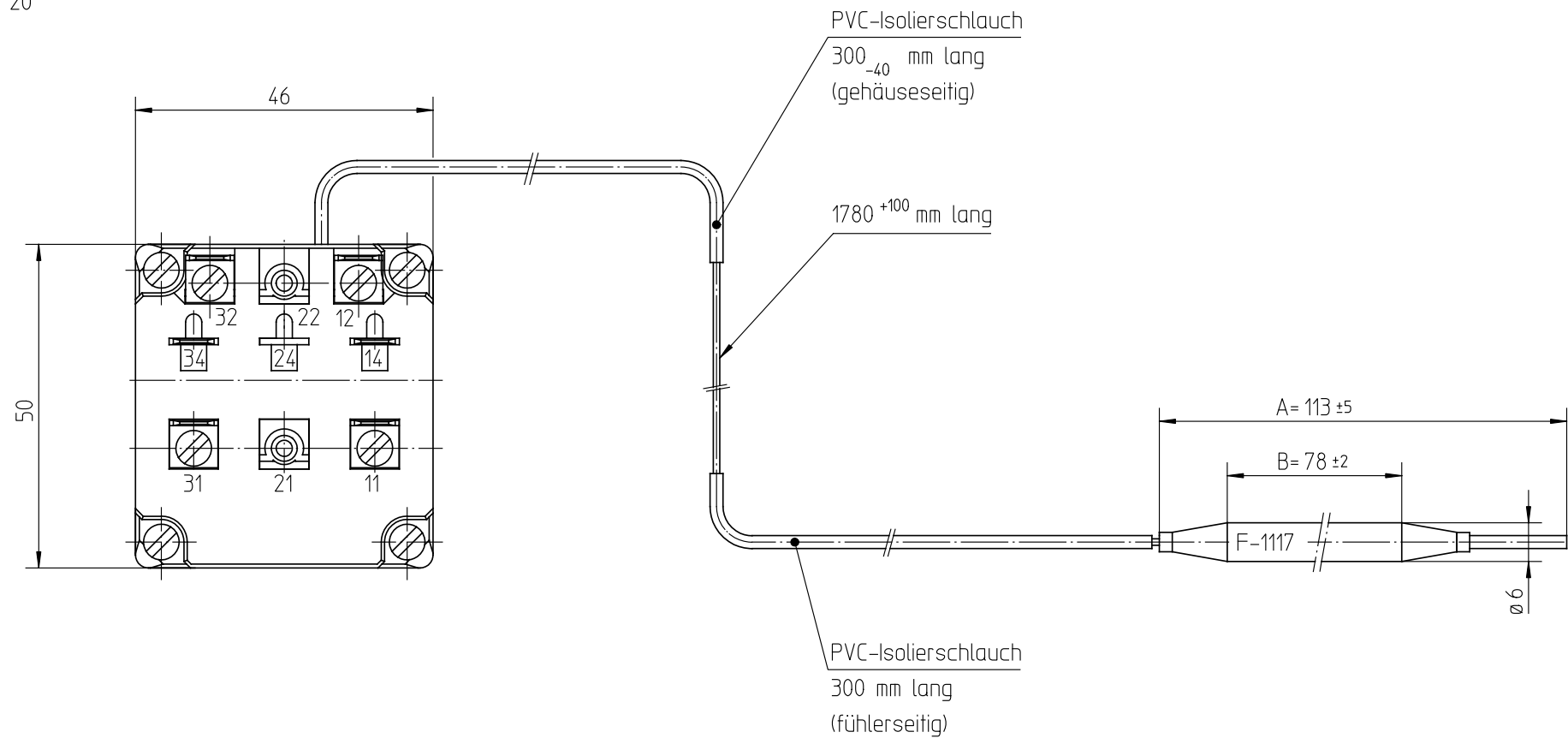
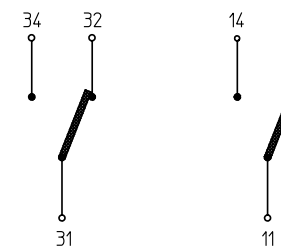


KZch	Stück
EAC	
EAE	
EG	
ENO	
EPC	
ER	
ERB	
ERI	
ERK	1
FPS	
FPV	
FQS	
FWA	
FWB	
FWQ	
FWS	
FWT	
KE	
KEL	
KKR	1
RKD	
SAF	1
SRK1	
SAP	1
SAV	
SFD	
SFD1	1
SFR1	
SFR2	
SFR3	
SFR4	
SFR5	
SFR6	3
SFR7	
SFR8	
SFR9	
SFR10	
SFR11	
SQ	1
SQ1	2
SQ2	
SQZ	2
SWB	
SWA1	
SWA2	
SWE1	
SWE2	
SRV	1
VEA	
VEZ1	
VEZ4	
VEZ5	
VEZ7	
VEZ8	
VEZ10	
VEZ11	
VEZ13	
VEZ15	
VIH	
VIP	
VIT	4
WMK	
WMW	

Membran-ø 20



Schaltschema



- Bemerkungen
- Normalklima IEC68-1-(23±2)°C
 - Temperaturen sind AUS-Werte
 - Schaltdifferenz (3±1,5)K (im Werksnormbad)
 - Min. Fühlertemperatur: -20°C
 - Max. Fühlertemperatur: 100°C
 - Max. Gehäusetemperatur: 150°C
 - Min. Biegeradius Kapillarrohr: 5mm
 - Kunden-Zeichnung-Nr. 151 254
 - Genehmigungen:
 - Max. Schaltleistung:
 - NC 16 (4)A 400V~
 - NO 4 (4)A 400V~

- NC 16A N.I. 300V~
- NO 4A N.I. 300V~

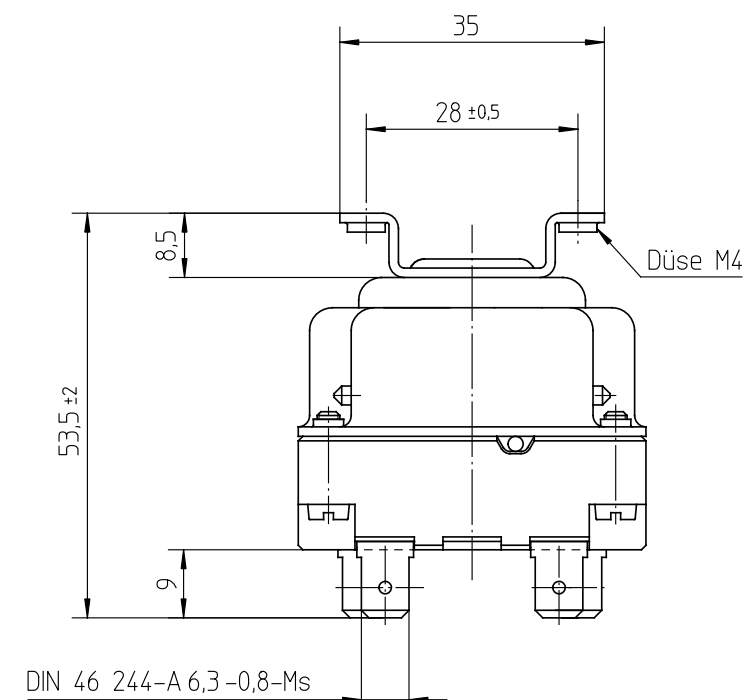
- Min. Schaltleistung:
 - NC u. NO 0,5A 40V~
- Andere Werte auf Anfrage
- Korrekturf. c = 0,26 [K/K] bezogen auf Umgebungstemp.

Temperaturwerte

Thermostat fest eingestellt:

B 11 - 12 = 45°C±2K "AUS"

B 31 - 32 = 55°C±2K "AUS"



Diese Unterlage erhalten sie nur zu dem vereinbarten Zweck anvertraut. Jegliche Art der Vervielfältigung, Verwertung und Mitteilung ihres Inhaltes ist nicht gestattet soweit nicht ausdrücklich zugestanden. Zuwiderhandlungen verpflichten zu Schadenersatz. Alle Rechte an bestehenden und künftigen Schutzrechten bleiben vorbehalten.			E.G.O.-Wnr.	EN-Wnr.	
			Werkstoff		
			Oberflächenangaben nach ISO 1302		
			Freimaßtoleranz ISO 2768-v		
			CAD	Datum	Name
			Bearb.	29.01.1997	POSOVSKY
Änd.	Mitteilung Nr.	Datum	Freig.	29.01.1997	Mayer
Erst.	Erstausgabe	29.01.1997			
			E.G.O. Elektro-Gerätebau GmbH		Zeichnungsnummer
			D-75038 Oberderdingen		55.34315.090
Urspr.			Ers. f.	Ers. d.	Ref.