

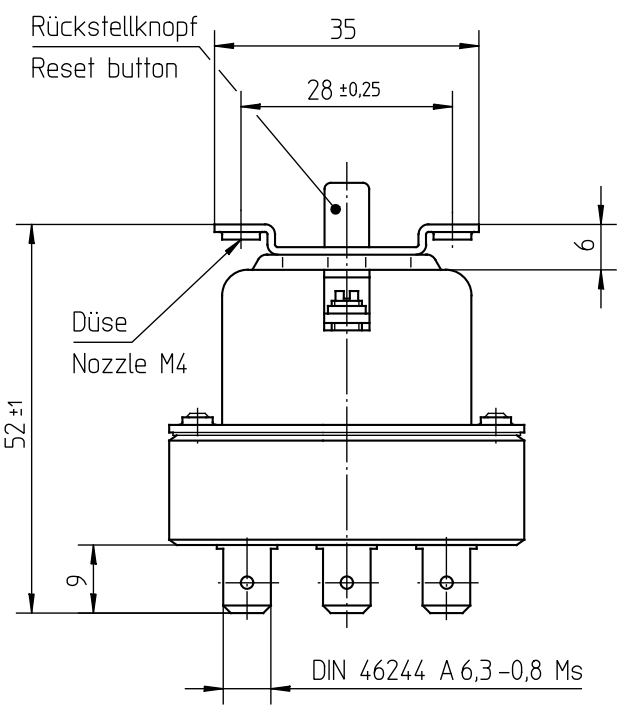
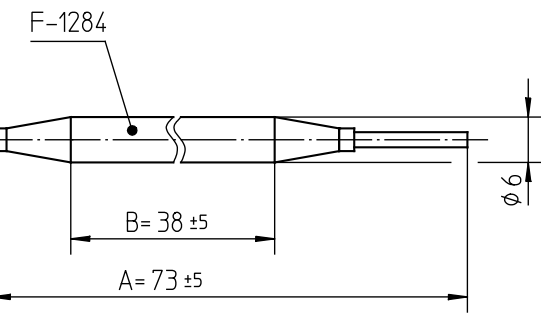
Genehmigte technische Daten/Approved technical datas  
55.32500.000, Bl. 901

Bemerkungen/Notes:

Normalklima/Standard atmosphere DIN EN 60068-1 (23±2)°C  
 Temperaturen sind AUS-Werte/Temperatures are OFF values  
 Min. Fühlertemperatur/Min. sensor temperature: -50°C  
 Max. Fühlertemperatur/Max. sensor temperature: 215°C  
 (aus Sicherheitsgründen/for security reasons)  
 Max. Gehäusetemperatur/Max. housing temperature (VDE): 125°C  
 Min. Biegeradius Kapillarrohr/  
 Min. bending radius of capillary tube: 5 mm  
 Für Einsatz in Umgebungsbedingungen mit  
 normaler Verunreinigung/  
 For application with normal pollution level (Typ 2 B)  
 Kunden-Zeichnungs-Nr./Customer drawing-No.:

PVC-Isolierschlauch  
PVC-Insulation sleeve  
800 -60 mm lang/length

890 +50 mm lang/length



Schutz-Temperatur-Begrenzer fest eingestellt bei/  
thermal cut-out fixed set at:  
**130°C -12K "AUS/OFF"**

Kontakte schalten nach Erreichen der  
eingestellten Temperatur aus und werden gesperrt.  
Nach genügender Abkühlung des Temperaturfühlers  
kann durch Drücken des Rückstellknopfes wieder  
eingeschaltet werden.  
Contacts switch off after achieving  
the adjusted temperature and will be blocked.  
After sufficient cooling of the sensor thermal cut out  
can be reset by pressing the reset button.

Kontakte öffnen mit Verriegelung außerdem, wenn  
hydraulisches Fühlersystem leck wird oder  
der komplette STB unter -10°C abgekühlt wird.  
Im letzteren Fall Fühlertemperatur auf 20°C  
bringen und Rückstellknopf drücken.  
Furthermore the contacts open and lock if the  
hydraulic sensor system becomes leaky or if  
the temperature of the complete thermal cut out  
drops below -10°C. For the last case rise sensor  
temp. to 20°C and press the reset button.

➔ Korrekturfaktor/correction factor:  $c = 0,37 [K/K]$   
(bez. auf Umgebungstemp./based on ambient temperature)

Diese Unterlage erhalten sie nur zu dem vereinbarten Zweck anvertraut. Jegliche Art der Vervielfältigung, Verwertung und Mitteilung ihres Inhaltes ist nicht gestattet soweit nicht ausdrücklich zugestanden. Zuwiderhandlungen verpflichten zu Schadenersatz. Alle Rechte an bestehenden und künftigen Schutzrechten bleiben vorbehalten.			E.G.O.-Wnr. .	EN-Wnr. .	 Maßstab 1:1
			Werkstoff .		
			Oberflächenangaben nach ISO 1302		
			Freimaßtoleranz ISO 2768-v		
			Bezeichnung	EGO Schutz-Temperatur-Begrenzer	
			EGO Thermal cut-out		
Änd.	Mitteilung Nr.	Datum	Bearb.	29.03.2004	POSOVSKY
Erst.	E03133	29.03.2004	Freig.	30.03.2004	SCHUHMAM
E.G.O. Elektro-Gerätebau GmbH			D-75038 Oberderdingen		
Zeichnungsnummer			Blattnr.		Ver.
55.32522.100			901		0 F 1
Urspr. .			Ers. f. 55.32522.100 Bl001		Ers. d. .
					Ref..