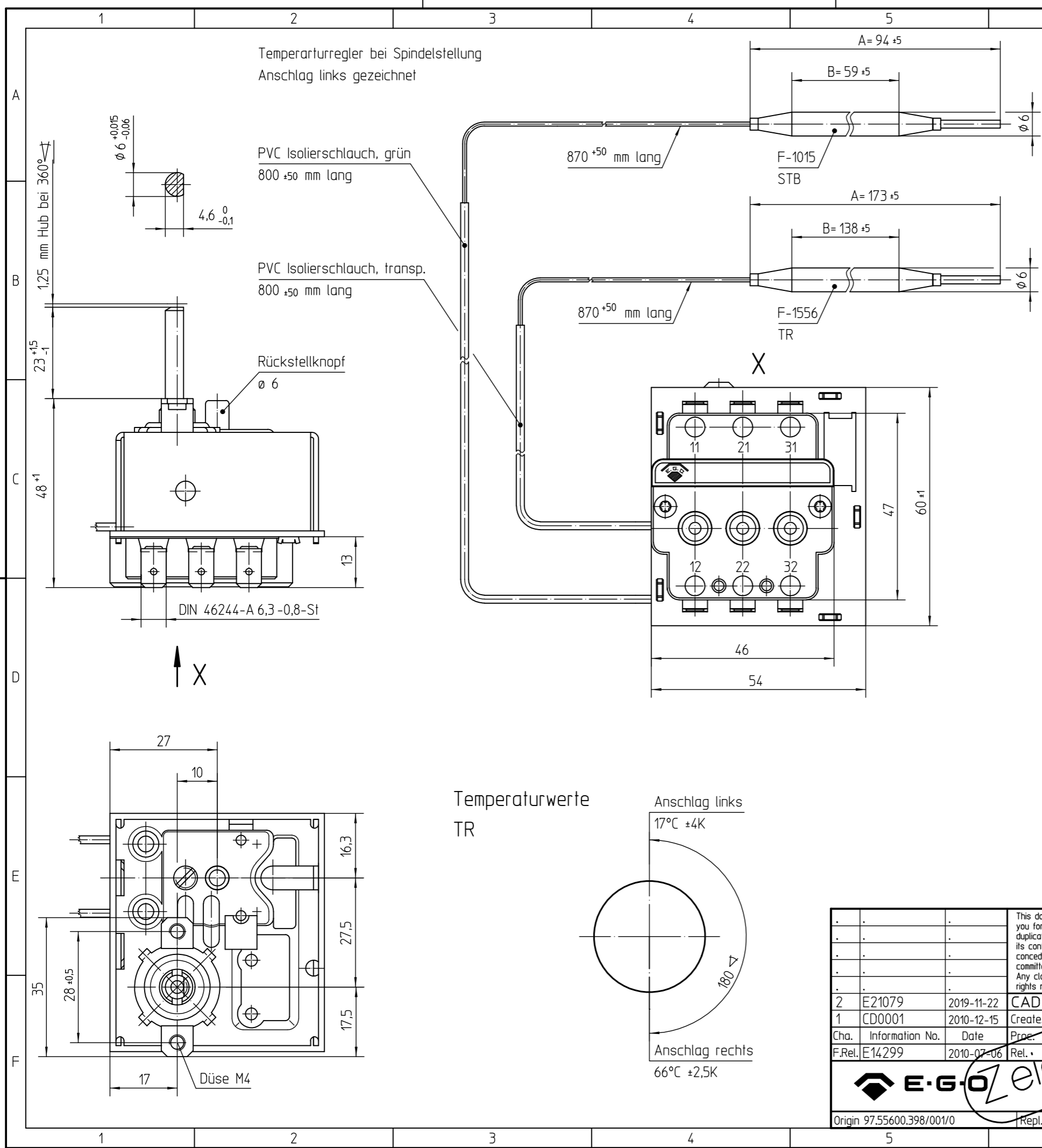


document id.: 55.60012.620-001-00-A / state: 260 - inactive  
 view date: 2022-12-20 18:18:23 / user: ANGELESM  
 item id.: 55.60012.620-00/69A / SAP material state: 9E



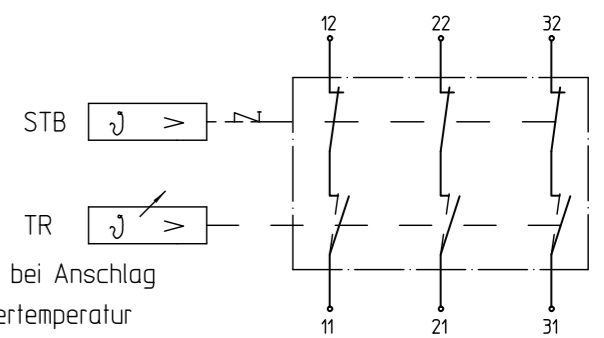
Bemerkungen:	TR	STB
Normalklima DIN EN 60068-1 (23±2)°C		
Temperaturen sind AUS Werte		
Schalt Differenz (im Werksnormbad)	(9±4,5)K	
Min. Fühlertemperatur:	-50°C	-50°C
Max. Fühlertemperatur:	80°C	130°C
(aus Sicherheitsgründen)		
Max. Gehäusetemperatur (VDE):	80°C	
Min. Biegeradius Kapillarrohr:	5 mm	
Für Einsatz in Umgebungsbedingungen mit normaler Verunreinigung	(Typ 2 B)	
Kunden-Zeichnung-Nr.		
➔ Korrekturfaktor c = bezogen auf Umgebungstemp.	0,14	0,26 [K/K]

Genehmigte technische Daten siehe Zeichnung 55.60000.000 Bl.901  
 Schutz-Temperatur-Begrenzer schaltet "AUS" bei einer Fühlertemperatur von **85°C -10K**

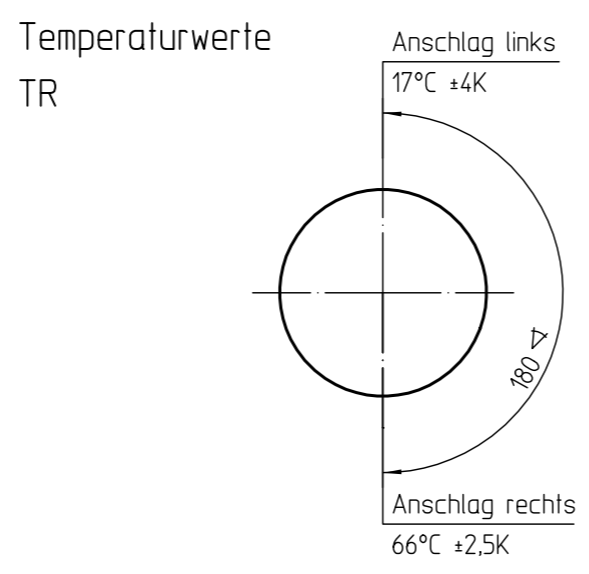
### STB - Funktion

Kontakte öffnen u. werden verriegelt, wenn einjustierte Schalttemperatur überschritten wird. Nach genügender Abkühlung des Temperatur-Fühlers kann durch Drücken des Rückstellknopfes wieder eingeschaltet werden.

Kontakte öffnen mit Verriegelung außerdem, wenn hydraulisches Fühlersystem leak wird oder der Temperaturfühler unter -10°C abgekühlt wird. Im letzteren Fall Fühlertemperatur auf 20°C bringen und Rückstellknopf drücken.



Kontakte TR können bei Anschlag links und einer Fühlertemperatur von < 23°C auch geschlossen sein.



This document is exclusively committed to you for the agreed purpose. Any kind of duplication, utilization or communication of its content is prohibited, if not expressly conceded otherwise. Violators are committed to pay compensations. Any claims of existing or future property rights remain unaffected.				Blank No. .	EN Mat.No. .	Scale Unit				
				Material .		mm				
				Surface Texture ISO 1302		Scale				
				General Tolerances ISO 2768-v		1:1				
2	E21079	2019-11-22	CAD	Date	Name	Destination				
1	CD0001	2010-12-15	Create.	2010-07-06	SCHUHMAN	EGO Temp.-Regler u. Schutz-Temperatur-Begrenzer				
Cha.	Information No.	Date	Prac.	2010-07-06	SCHUHMAN					
F.Rel.	E14299	2010-07-06	Rel.	2010-07-06	SCHLAGET					
				Drawing No.	Sh.No.	Ver.	Stat.	Sheets	Doc.	Ex.Doc.
				55.60012.620	001	00	I	1	.	.
Origin 97.55600.398/001/0				Repl.for .	Repl.by .	Ref.	RM			