

Bemerkungen:

Normalklima DIN EN 60068-1 (23±2)°C	TR	STB
Temperaturen sind AUS Werte		
Schalt Differenz (im Werksnormbad)	(9±4,5)K	
Min. Fühlertemperatur:	-50°C	-50°C
Max. Fühlertemperatur:	80°C	130°C
(aus Sicherheitsgründen)		
Max. Gehäusetemperatur (VDE):	80°C	
Min. Biegeradius Kapillarrohr:	5 mm	
Für Einsatz in Umgebungsbedingungen mit normaler Verunreinigung	(Typ 2 B)	
Kunden-Zeichnung-Nr.		
Korrekturfaktor c = bezogen auf Umgebungstemp.	0,14	0,26 [K/K]

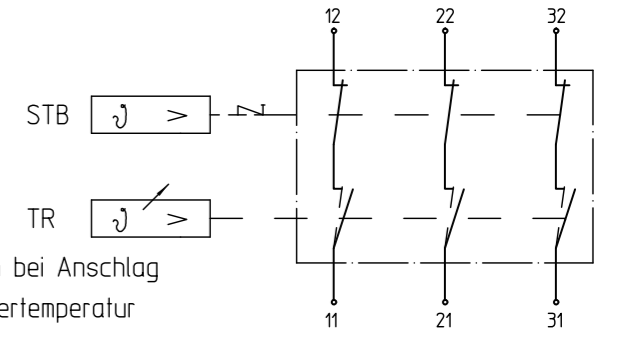
Genehmigte technische Daten siehe Zeichnung 55.60000.000 Bl.901

Schutz-Temperatur-Begrenzer schaltet "AUS" bei einer Fühlertemperatur von **85°C -10K**

### STB - Funktion

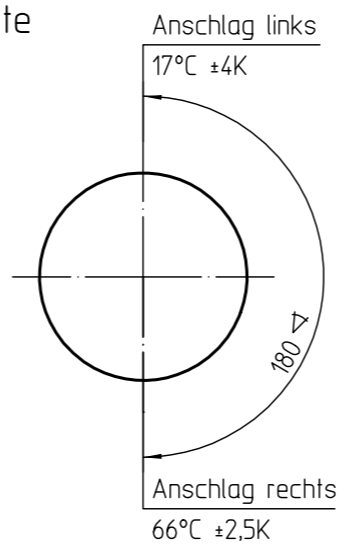
Kontakte öffnen u. werden verriegelt, wenn einjustierte Schalttemperatur überschritten wird. Nach genügender Abkühlung des Temperatur-Fühlers kann durch Drücken des Rückstellknopfes wieder eingeschaltet werden.

Kontakte öffnen mit Verriegelung außerdem, wenn hydraulisches Fühlersystem leck wird oder der Temperaturfühler unter -10°C abgekühlt wird. Im letzteren Fall Fühlertemperatur auf 20°C bringen und Rückstellknopf drücken.



Kontakte TR können bei Anschlag links und einer Fühlertemperatur von < 23°C auch geschlossen sein.

Temperaturwerte  
TR



Diese Unterlage erhalten sie nur zu dem vereinbarten Zweck anvertraut. Jegliche Art der Vervielfältigung, Verwertung und Mitteilung ihres Inhaltes ist nicht gestattet soweit nicht ausdrücklich zugestanden. Zuwiderhandlungen verpflichten zu Schadenersatz. Alle Rechte an bestehenden und künftigen Schutzrechten bleiben vorbehalten.			Rohteil-Nr. .	EN Wst.-Nr. .	Maßeinheit mm
			Werkstoff .		Maßstab 1:1
			Oberflächenangaben nach ISO 1302		
			Allgemeintoleranz ISO 2768-v		
			Bezeichnung	EGO Temp.-Regler u. Schutz-Temperatur-Begrenzer	
			Zeichnungsnummer		
			55.60012.620		Blattnr. 001
			Ver. 0		Staf. F
			Blätter 1		Dok. .
			Fremd. .		
Urspr. 97.55600.398/001/0			Ers. f. .		Ref.RM
Ers. d. .					