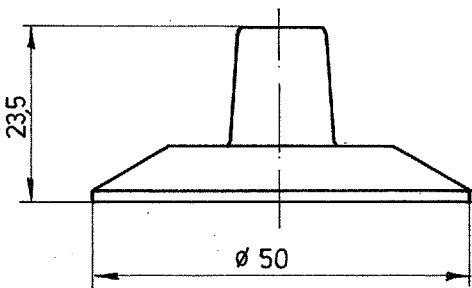
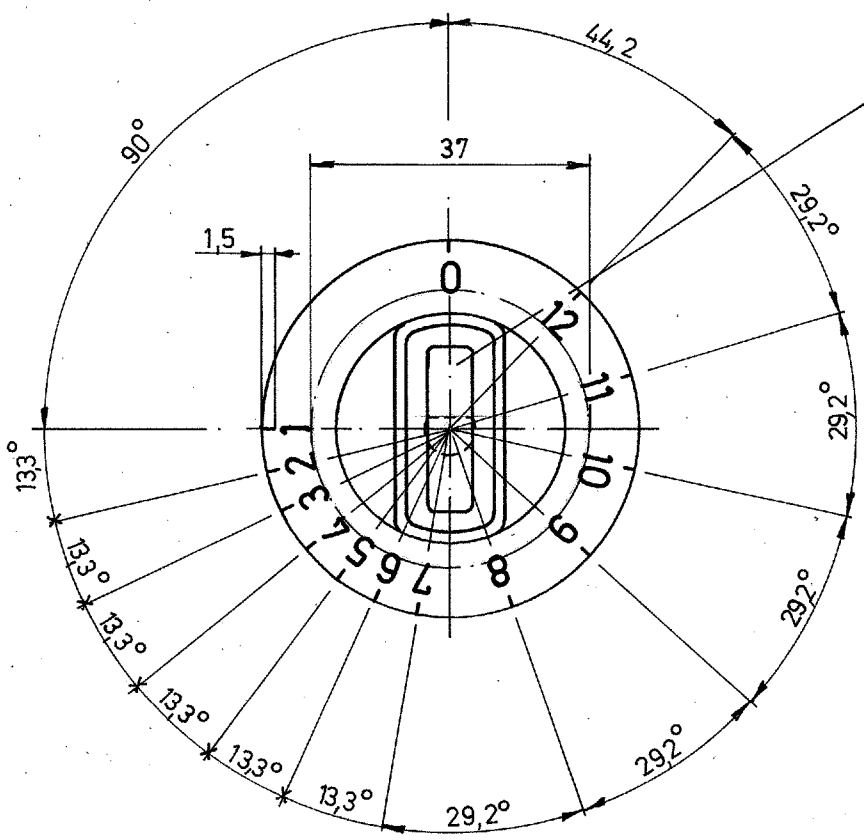


document id.: 0000 524.052-001-00-A / state: 230 - released
 view date: 2024-02-28 16:04:42 / user: ANGELEESM
 item id.: 0000 524.052-00/00A / SAP material state: 2F



Maße der Knebelform
 siehe Zchnng. 524.050



Knebelzierplättchen
 aluminiumfarben

Senkrechte Mittelschrift
 DIN17 Bl. 2 4 mm hoch
 Strichdicke 0,6 mm

Farbe:
 Knebel: schwarz
 Beschriftung: weiß

Stück	Benennung				Teil	Zeichnung-Nr.	Werkstoff	Fertigmaße/Bemerk.				
Änderungen	5									Pausen-Nr.		
	4											
	3											
	2											
	1											
Nr.	Mitteilung	Tag	Name	früher	jetzt	Bemerkung	Paßmaße	Abmaße	Pausdatum			
Freimaßtoleranz					Oberfl./Beh.		Bestell-Nr.					
Gew. kp %	Steckknebel						524.052					
brutto							Regler 76.01/76.02/76.70		Werkstoff		Polyamid A	
netto							E.G.O. ELEKTRO-GERÄTEBAU GMBH D-7519 OBERDERDINGEN		Maßstab		Ersatz für:	
1983		Tag	Name	Maßstab		Ersetzt durch:						
Bearb. 18.1			<i>A. Pöschel</i>	1:1								
Gepr. 18.1			<i>Reichardt</i>									
Norm.												

