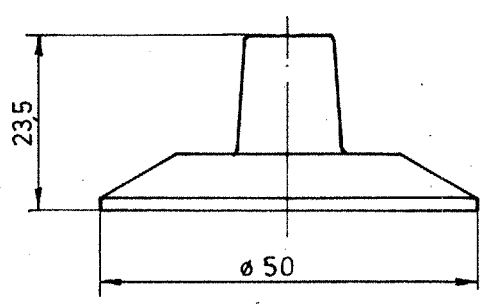
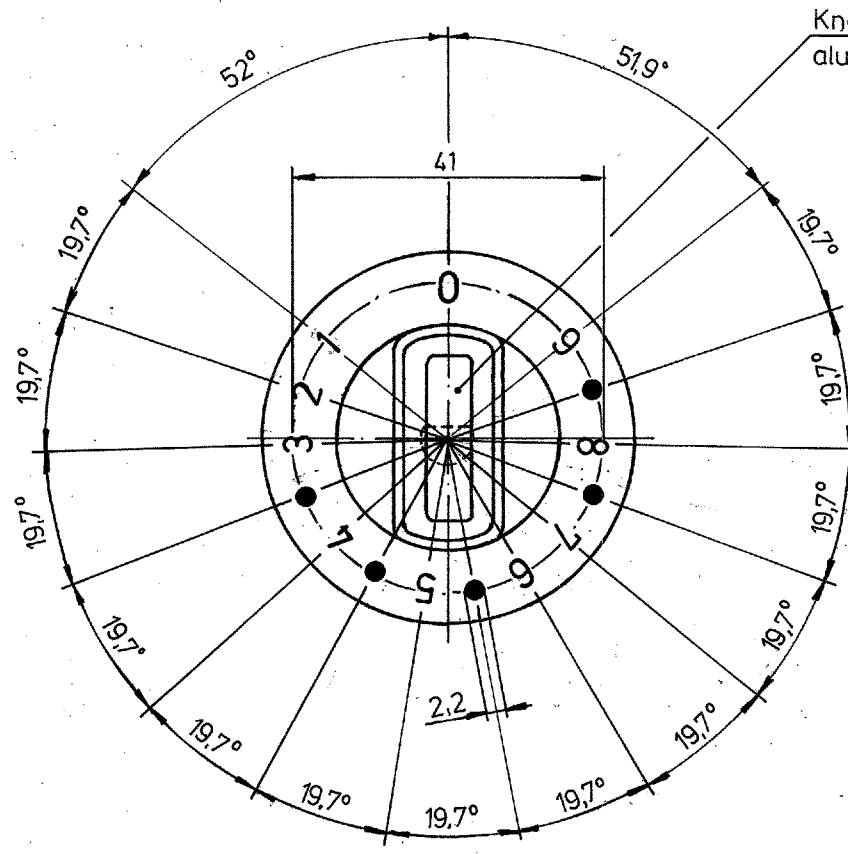


KZch	Stück
EAC	
EAE	
EG	
ENO	1
EPB	
EPC	1
EPD	
ER	
ERB	1
ERE	1
ERI	
ERK	
ERP	
ERS	
EWS	
FPS	
FPV	
FQS	
FWA	
FWB	
FWQ	
FWS	
FWT	
KE	2
KEL	2
KKR	1
RKA	
SAF	
SAP	1
SFD	
SFR1	
SFR2	
SFR3	
SFR4	
SFR5	
SQ	1
SWA1	
SWA2	
SWB	
SWE1	
SWE2	
SWW	
VEA	1
VEZ1	
VEZ2	
VEZ4	
VEZ5	
VEZ6	
VEZ7	
VEZ8	
VEZ10	
VEZ11	
VEZ13	
VEZ15	
VIH	1
VIP	1
VIT	
WMK	
WMW	



Maße der Knebelform
siehe Zchnng. 0000 524.050



Knebelzierplättchen
aluminiumfarben

Beschriftung:
Schrift A4-16 DIN 30 640
Strichdicke 0,6mm

Farbe:
Knebel : schwarz
Beschriftung : weiß

Stück	Benennung			Teil	Zeichnung-Nr.	Werkstoff	Fertigmaße/Bemerk.			
VEA	1							Pausen-Nr.		
VEZ1										
VEZ2										
VEZ4										
VEZ5										
VEZ6	X	0043ER	26.392	Beyer						
VEZ7		Nr.	Mitteilung	Tag	Name	früher	jetzt	Bemerkung		
VEZ8		Freimaßtoleranz			Oberfl./Beh.		Bestell-Nr.			
VEZ10		Gew.	kp	‰	Steckknebel			0000 524.182		
VEZ11		brutto		EGOTROL 80.15					Werkstoff	
VEZ13		netto								Polyamid A
VEZ15		E.G.O. ELEKTRO-GERÄTEBAU GMBH D-7519 OBERDERDINGEN			1992	Tag	Name	Maßstab		
VIH	1				Bearb.	25.3.	Beyer	1:1	Ersatz für:	
VIP	1				Gepr.	25.3.	Sixt		Ersetzt durch:	
VIT					Norm.					

