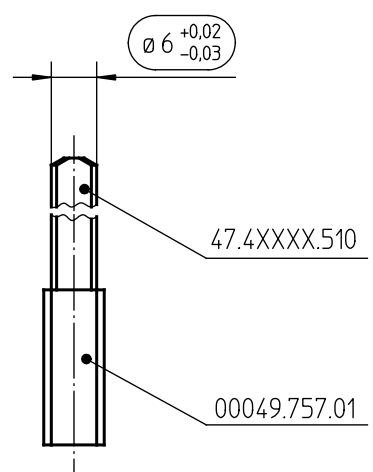
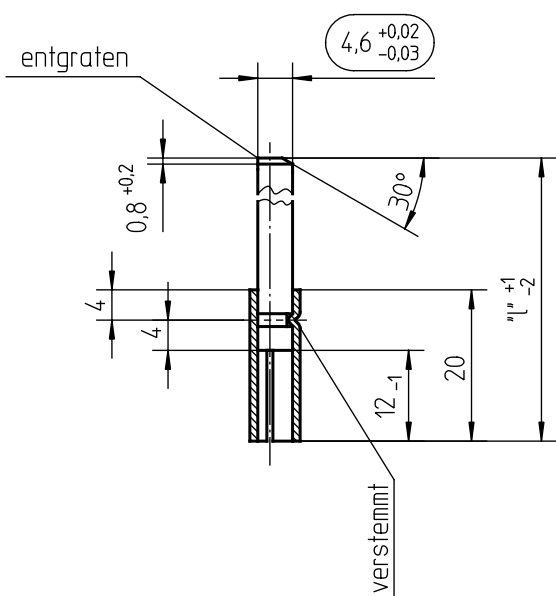
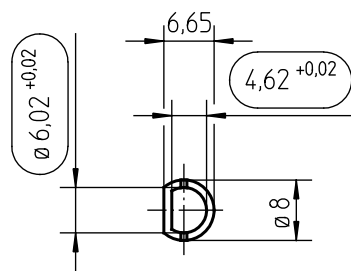


EAC	
EAE	
EG	
ENO	
EPB	
EPC	
EPD	
ER	
ERB	1
ERE	
ERI	
ERK	
ERP	
ERS	2
EWS	
FPS	
FPV	
FQS	
FWA	1
FWB	
FWQ	1
FWS	
FWT	1
KE	
KEL	
KKR	1
RKA	
SAF	
SAP	
SFD	
SFR1	
SFR2	
SFR3	
SFR4	
SFR5	
SP	
SQ	
SWA1	
SWA2	
SWB	
SWE1	
SWW	
VEA	1
VEZ1	1
VEZ4	
VEZ5	
VEZ7	1
VEZ8	
VIH	
VIP	1
VIT	
WMK	1
WMW	



wichtige Funktionsmaße

entfettet

Anmerkung: Bei Bestellung die unterstrichenen Stellen der Grundtype durch die gewünschte Länge "l" ersetzen.

Gewünschte Länge "l" = 420mm ergibt die Type 47.20420.270

Beispiel: Die Achsverlängerung wird mit der Genauigkeit des angelieferten Stahlprofils hergestellt. Eine Verwindung bei Längen bis 200mm um $\pm 2^\circ$ \sphericalangle und bei Länge bis 500mm um $\pm 4^\circ$ \sphericalangle und bei Längen über 500mm um $\pm 5^\circ$ \sphericalangle ist möglich.

			Diese Unterlage erhalten sie nur zu dem vereinbarten Zweck anvertraut. Jegliche Art der Vervielfältigung, Verwertung und Mitteilung ihres Inhaltes ist nicht gestattet soweit nicht ausdrücklich zugestanden. Zuwiderhandlungen verpflichten zu Schadenersatz. Alle Rechte an bestehenden und künftigen Schutzrechten bleiben vorbehalten.			E.G.O.-Wnr.		EN-Wnr.		Maßstab 1:1	
						Werkstoff		Oberflächenangaben nach ISO 1302			
						Freimaßtoleranz ISO 2768-m		Bezeichnung			
			CAD Datum Name			Achsverlaengerung					
1 RE0223 26.02.1998			Bearb. 26.02.1998 SOMMER								
Änd. Mitteilung Nr. Datum			Freiq. 26.02.1998 STRICKER								
1 Erst.											
E.G.O. Elektro-Gerätebau GmbH D-75038 Oberderdingen						Zeichnungsnummer		Blattnr.		Ver. Stat. Blätter Dok. Fremd.	
						47.2XXXX.270		001		1 F	
Urspr.			Ers. f. Zchg.v. 19.11.71			Ers. d.		Ref.			