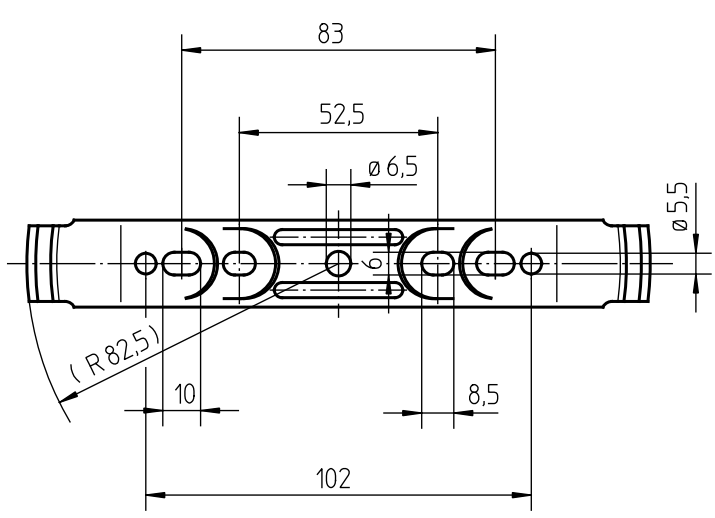
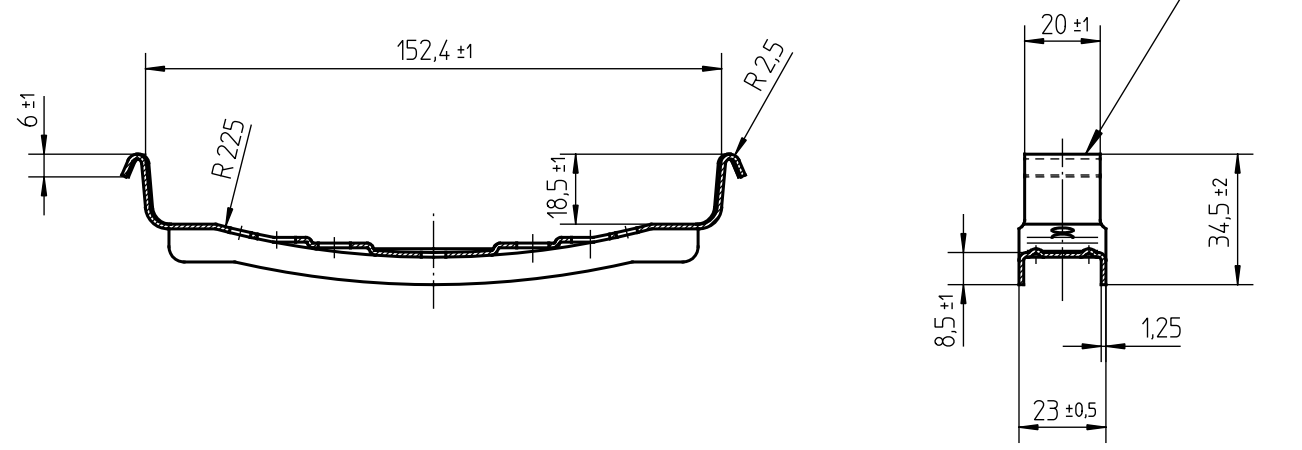


KCR
VEU
VIF
VIH
EHS1
EHS11
EHS12
FKH
TDW

Auflagefläche plan und graffrei max. 0,3 konvex



beidseitig feuerverzinkt nach DIN 17162, Zinkauflagegruppe 275

			Diese Unterlage erhalten sie nur zu dem vereinbarten Zweck anvertraut. Jegliche Art der Vervielfältigung, Verwertung und Mitteilung ihres Inhaltes ist nicht gestattet soweit nicht ausdrücklich zugestanden. Zuwiderhandlungen verpflichten zu Schadenersatz. Alle Rechte an bestehenden und künftigen Schutzrechten bleiben vorbehalten.			E.G.O.-Wnr.		EN-Wnr.		Maßstab			
						Werkstoff		MuSt 37 (360-440 N/mm ²)					
						Oberflächenangaben nach ISO 1302							
						Freimaßtoleranz ISO 2768 c L							
						Bezeichnung		Befestigungsbuegel 145					
						Zeichnungsnummer		Blattnr.	Ver.	Stat.	Blätter	Dok.	Fremd.
						17.12021.000		001	0	F			
Urspr.			Ers. f. Zchnq.v.15.07.82			Ers. d.		Ref.					



E.G.O. Elektro-Gerätebau GmbH
D-75038 Oberderdingen