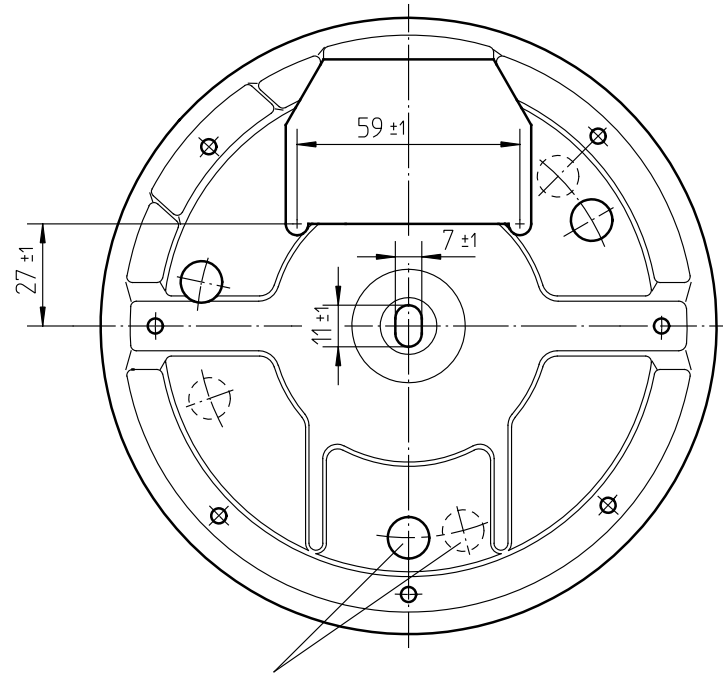
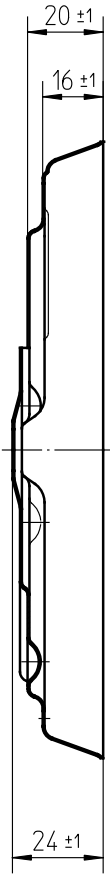
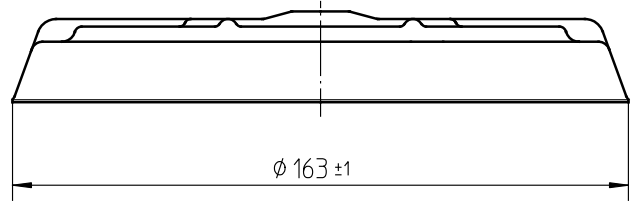


KCR
 VEU
 VIF
 VIH
 EHS1
 EHS11
 EHS12
 FKH
 TDW



Distanzhöcker wechselseitig
 (Leichte Rißbildung beeinträchtigt die Funktion nicht.)

entfettet ✓

Ausführung für die Bauserien 12. und 13.

			Diese Unterlage erhalten sie nur zu dem vereinbarten Zweck anvertraut. Jegliche Art der Vervielfältigung, Verwertung und Mitteilung ihres Inhaltes ist nicht gestattet soweit nicht ausdrücklich zugestanden. Zuwiderhandlungen verpflichten zu Schadenersatz. Alle Rechte an bestehenden und künftigen Schutzrechten bleiben vorbehalten.			E.G.O.-Wnr.		EN-Wnr.		 Maßstab 1:2
						Werkstoff Feuraluminiertes Feinblech		t=0,5		
						Oberflächenangaben nach ISO 1302				
						Freimaßtoleranz				
						Bezeichnung				
						EGO Halteblech 145				
						Zeichnungsnummer		Blattnr.		Ver.
						17.12001.000		001		1
								Stat.		F
								Blätter		
								Dok.		
								Fremd.		
Urspr.			Ers. f. Zchnq.v.01.10.81			Ers. d.		Ref.		



E.G.O. Elektro-Gerätebau GmbH
 D-75038 Oberderdingen