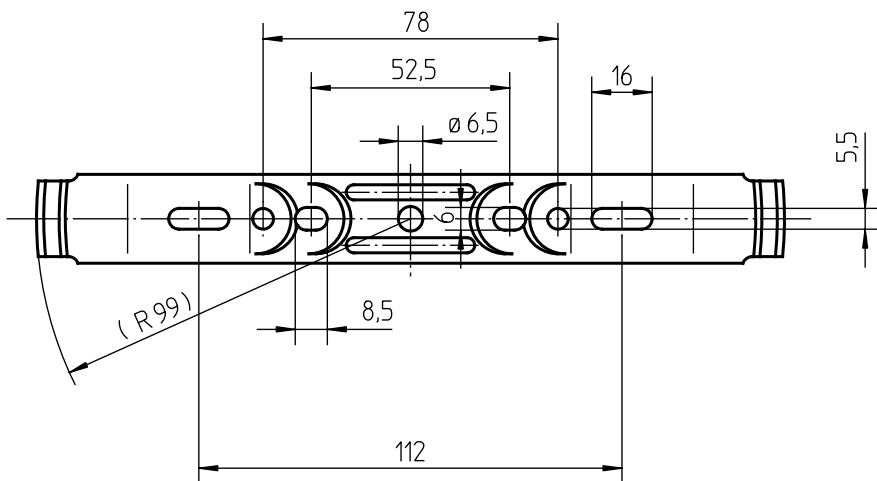
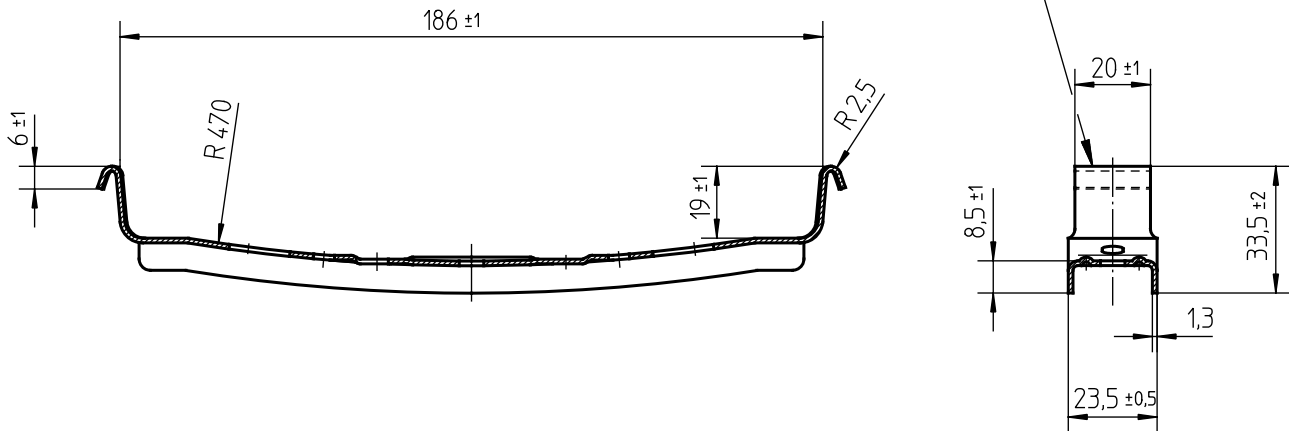


Auflagefläche plan und graffrei max. 0,3 konvex



beidseitig feuerverzinkt nach DIN 17162, Zinkauflagegruppe 275

			Diese Unterlage erhalten sie nur zu dem vereinbarten Zweck anvertraut. Jegliche Art der Vervielfältigung, Verwertung und Mitteilung ihres Inhaltes ist nicht gestattet soweit nicht ausdrücklich zugestanden. Zuwiderhandlungen verpflichten zu Schadenersatz. Alle Rechte an bestehenden und künftigen Schutzrechten bleiben vorbehalten.			E.G.O.-Wnr.			EN-Wnr.			Maßstab		
						Werkstoff			MuSt 37 (360-440 N/mm <sup>2</sup> )					
						Oberflächenangaben nach ISO 1302			Freimaßtoleranz ISO 2768 c L					
						Bezeichnung			Befestigungsbuegel 180					
1 EP1547 14.07.1997			Bearb. 07.07.1997 FRANKW			Zeichnungsnummer			17.12022.000			Blattnr. Ver. Stat. Blätter Dok. Fremd.		
Änd. Mitteilung Nr. Datum			Freig. 23.08.2000 SCHWARZO			Urspr.			Ers. f. Zchnq.v.24.11.85			Ers. d.		
Erst.						Ers. d.			Ref.					



E.G.O. Elektro-Gerätebau GmbH  
D-75038 Oberderdingen