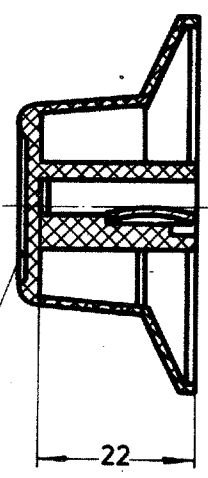
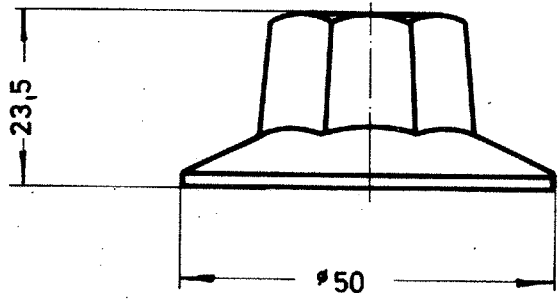


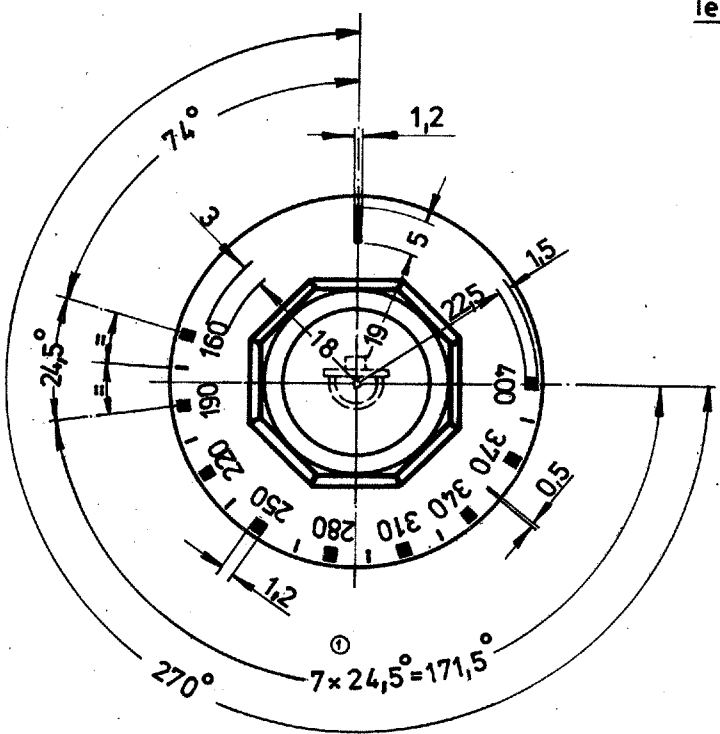
3,7 federnd
für Achsmaß 4,6



Knebelzierscheibe
aluminiumfarben



Temperaturbeständig bis max. 100 °C



Werkstoff: Polyamid A

Farben
Knebel schwarz
Beschriftung weiß

Stück	Benennung	Teil Nr.	Werkstoff	Zeichnung-Nr. Norm-Nr.	Abmessung Rohmaße	Werkst.-verbrauch
1	Temperaturstela von 140-380 F in 160-400 F geändert	12.3.79				
2						
3						

Steckknebel 160-400F (ca. 71-204°C)

Oberfläche:
Maße ohne Tol.: Pausdatum:



Elektro-Gerätebau G.m.b.H.
Sulzfeld
7519 Sulzfeld (Baden)

Gezeichnet *G. Obarek*
Datum 1.2.79
Geprüft *Hj*

Maßstab 1:1

524.819

Ersatz für:
Ersetzt durch: