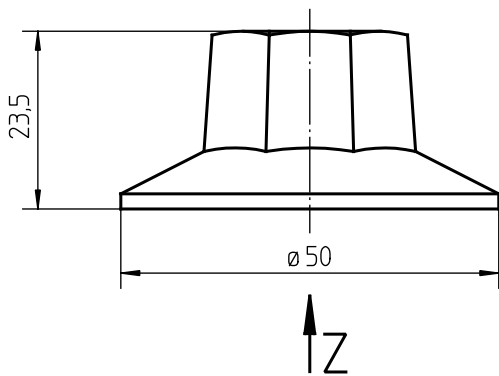
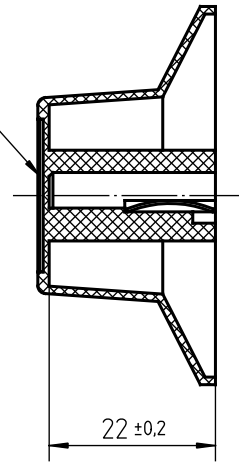
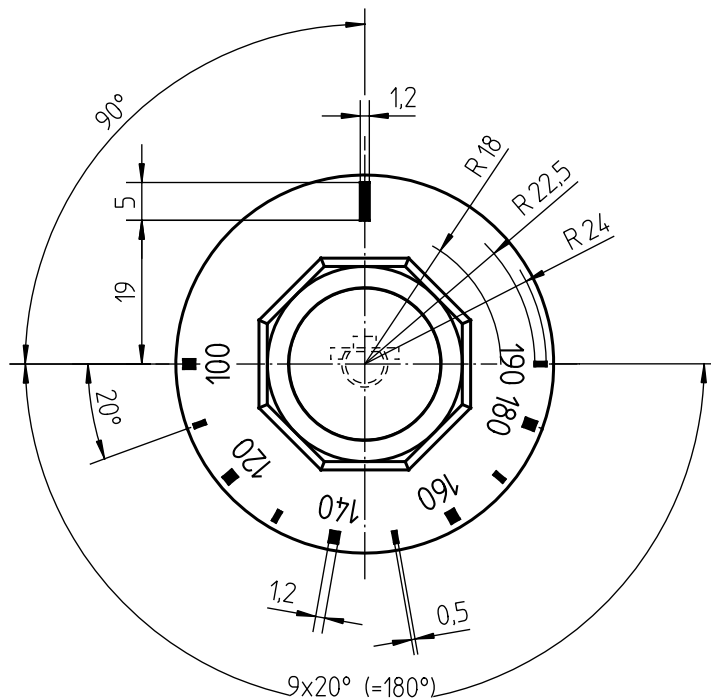
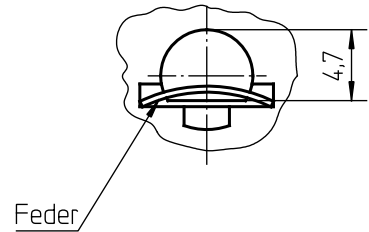


Knebelzierscheibe
aluminiumfarben



Z 2:1



Knebel:

- mindest Abziehkraft 20 N, gemäß DIN 57700 T1 / VDE 0700 T1
- Farbe: Graphitschwarz, RAL 9011
- Beschriftung: Schrift DIN 30640-A3 heißgeprägt
- Farbe: Reinweiß, RAL 9010
- Oberfläche: DIN 4761 - P3u

Temperaturbeständig bis max. 100°C

Maße der Knebelform siehe Zchnng. 0000 524.801

FEE000																			
FT0100																			
FT0200																			
FT0400																			
FT1700																			
FTE001																			
FTP001																			
CKK001																			
LME000	Änd.	Mitteilung Nr.	Datum																
TSTD01	Erst.	0134-TR	01.12.1998																
TSTE01	 E.G.O. Elektro-Gerätebau GmbH D-75038 Oberderdingen									Zeichnungsnummer		Blattnr.	Ver.	Stat.	Blätter	Dok.	Fremd.		
TSTM01										0000 524.896		001	0	F					
TSTS00																			
TSTV01																			
ZTQS00	Urspr.	Ers. f.			Ers. d.			Ref.											
geplottet mit der EDB am 4-Oct-2000 15:46:26 von EDBCUSTO										Reproduktion nicht maßstäblich									