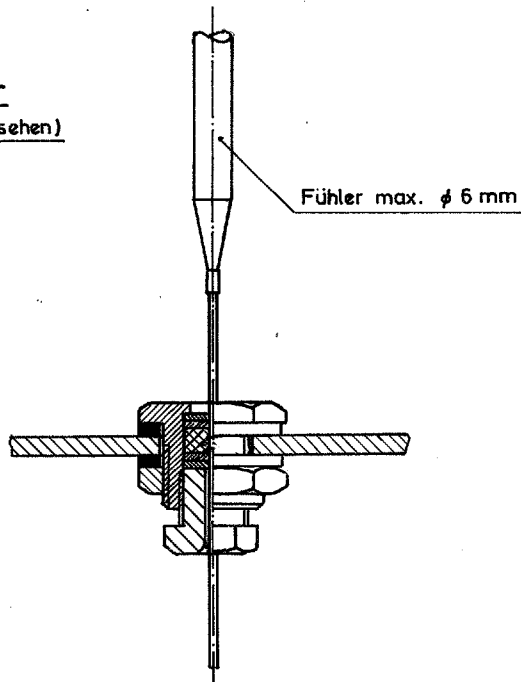
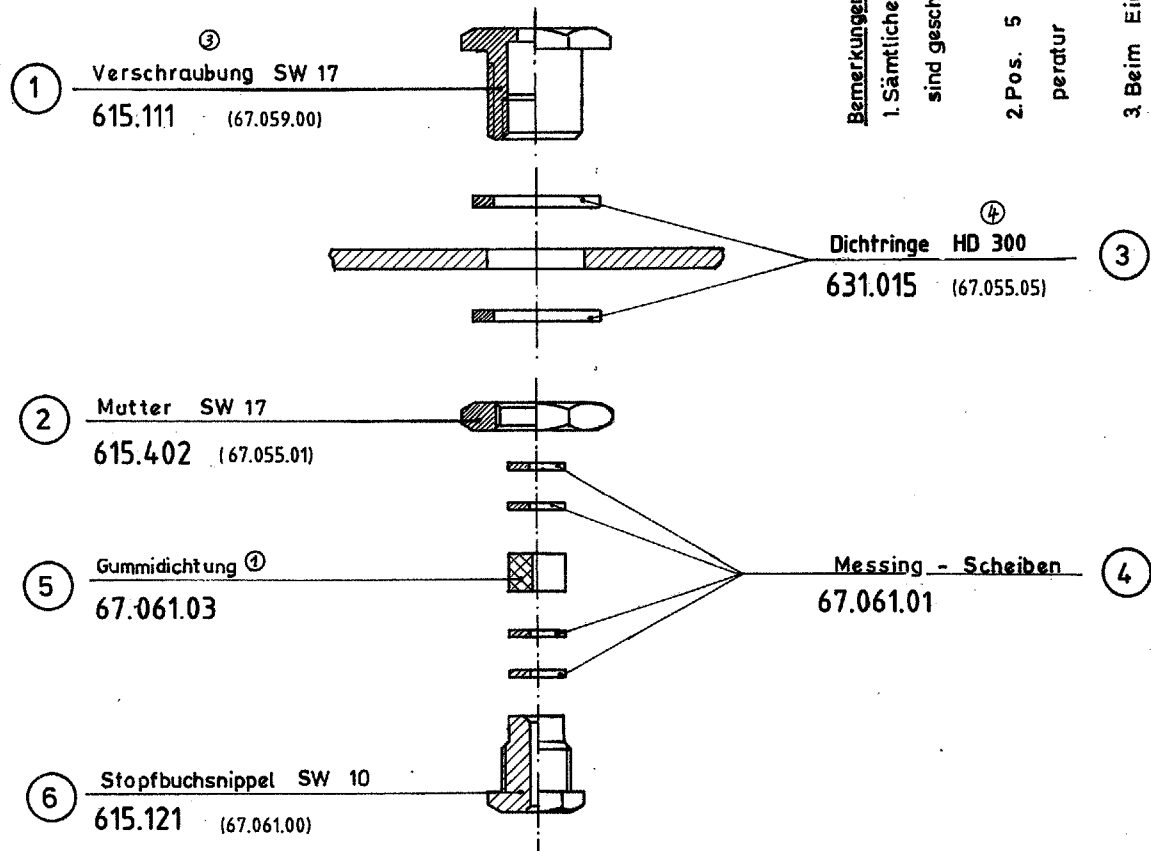


KZch	Stück
EAC	
EAE	
EG	
ENO	
EPC	
ER	
ERB	
ERI	
ERK	2
FPS	
FPV	
FQS	
FWA	
FWB	
FWQ	
FWS	
FWT	
KE	1
KEL	
KKR	1
MB	1
SAF	1
SAL	

Laugenbehälter
(Loch ϕ 13mm vorsehen)



SAP	1
SAV	1
SFD	
SFD1	1
SFR1	
SFR2	
SFR3	
SFR4	
SFR5	
SFR6	
SFR7	
SFR8	
SFR9	
SFR10	
SFR11	
SQ	1



Bemerkungen:
 1. Sämtliche Stopfbuchsteile werden lose mitgeliefert. Pos. 4, 5 und 6 sind geschliffen und können somit jederzeit nachträglich montiert werden.
 2. Pos. 5 ist eine kompakte Gummidichtung Max. Verwendungstemperatur bis 120°C.
 3. Beim Einbau von Pos. 4 ist darauf zu achten, daß die Schlitzte gegenseitig um 180° versetzt sind. Alle Metallteile aus Messing, vernickelt.
Druckbeständig bis 15 bar.

Minimales Anzugsdrehmoment 200 Ncm
 Maximales Anzugsdrehmoment 400 Ncm

SQ1	
SQ2	1
SQZ	1
SWB	
SWA1	
SWA2	
SWE1	
SWE2	
SWW	
VEA	1

Stück	Benennung	Teil Nr.	Werkstoff	Zeichnung-Nr. Norm-Nr.	Abmessung Rohmaße	Werkst.-verbrauch
①	615.111 (67.059.00)					
②	615.402 (67.055.01)					
③	631.015 (67.055.05)					
④	67.061.01					
⑤	67.061.03					
⑥	615.121 (67.061.00)					

VEZ1	
VEZ4	
VEZ5	
VEZ6	
VEZ7	
VEZ8	
VEZ10	
VEZ13	
VEZ15	
VIH	
VIP	
VIT	2
WMK	
WMW	

Universalstopfbuchse

für 1mm Kap. - Rohr u. Fühler max. ϕ 6 mm.

Oberfläche: _____

Maße ohne Tol.: _____ Pausdatum: _____

Maßstab: **1:1**

Elektro-Gerätebau G.m.b.H.
Sulzfeld
7519 Sulzfeld (Baden)

Gezeichnet: *J. H. J. J.*
Datum: **8.4.71**
Geprüft: *A.*

67.061.00.1

Ersatz für: 67.27061.00
Ersetzt durch: